



322

**Hydra-Motorkondensatoren
für Wechselstrommotoren
MKP-Si-Technologie Reihe 322
Sicherheitsklasse P2**

**Hydra-Motor Capacitors
for AC Motors
MKP-Si-technology series 322
safety class P2**

Hydra-Motorkondensatoren
mit Überdruckabschalter
MKP-Si-Technologie Reihe 3223-4

Typenbezeichnung5

Hydra-Motorkondensatoren
MKP-Si-Technologie Reihe 322
Einfach-Flachstecker /Doppel-Flachstecker6

Hydra-Motorkondensatoren
MKP-Si-Technologie Reihe 322
Lötösen7

Hydra-Motorkondensatoren
MKP-Si-Technologie Reihe 322
Kunststoffkappe - Kabel8

Hydra-Motorkondensatoren
MKP-Si-Technologie Reihe 322
Aluminiumkappe - Kabel9

Hydra-Motor capacitors
with overpressure disconnecter
MKP-Si-technology series 3223-4

code system5

Hydra-Motor capacitors
MKP-Si-technology series 322
single faston /double faston6

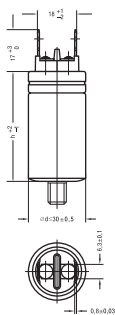
Hydra-Motor capacitors
MKP-Si-technology series 322
soldering tags7

Hydra-Motor capacitors
MKP-Si-technology series 322
plastic protection cap - cable8

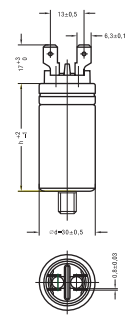
Hydra-Motor capacitors
MKP-Si-technology series 322
aluminium protection cap - cable9

MAB MKP

Einfach-Flachstecker
single faston

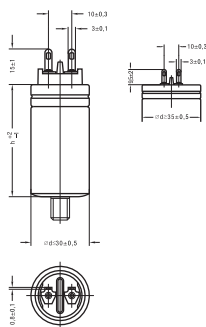


Doppel-Flachstecker
double faston



MFB MKP

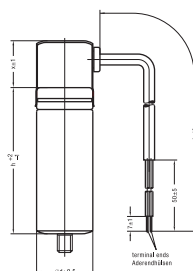
Lötösen
soldering tags



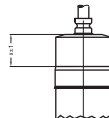
MKB MKP

Aluminiumkappe IP 65
aluminium cap IP 65

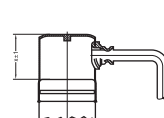
Typ A / type A



Typ B / type B



Typ C / type C



Hydra-Motorkondensatoren mit Überdruckabschalter MKP-Si-Technologie Reihe 322

Aufbau

- Metallisiertes Polypropylen
- Aluminiumgehäuse mit/ohne Metallbolzen
- umweltfreundliches Füllmittel (Pflanzenöl)

Merkmale

- Sicherheit durch Überdruckabschalter
- Selbstheilung
- Impulsfestigkeit
- niedriger Verlustfaktor
- geprüfte Sicherheit durch 100%ige Stückprüfung

Prüfzeichen

Hydra-Motorkondensatoren in MKP-Si-Technologie mit Überdruckabschalter entsprechen der EN 60252 nach Sicherheitsklasse P2.

Technische Spezifikation

Bemessungsspannung

400 V AC

Bemessungsfrequenz

50 Hz / 60 Hz

Kapazitätstoleranz

± 5 %

Max. zulässige Betriebsspannung

1,1 x U_N

Max. zulässiger Betriebsstrom

1,3 x I_N

Prüfspannung Anschluss / Anschluss

2,0 x U_N; 50 Hz; 2 s

Prüfspannung Anschluss / Gehäuse

3,6 kV; 50 Hz; 2 s

Kriechstrecken

≥ 8 mm

Luftstrecke

≥ 6 mm

Befestigung

- M 8 x 10 für Gehäusedurchmesser 25 ... 45 mm

Max. Anzugsdrehmoment

- 5 Nm (M 8 x 10)

Klimaklasse

25/85/21 nach IEC 60068

Temperaturbereich

- 25°C ... + 85°C

Lebensdauerklasse -25/+85°C

Klasse B - 10.000 h - 400 V; 2 - 20 µF

Aufstellung

Innenraum

Einbaulage

beliebig

Schutzklasse

IP 00 - ohne Schutzklappe

IP 65 - mit Aluminiumkappe

Norm

EN 60252

Hydra-Motor Capacitors with overpressure disconnecter MKP-Si-technology series 322

construction

- metallized polypropylene
- aluminium can with/without metal stud
- environmentally-friendly filling (vegetable oil)

features

- safety by overpressure disconnecter
- self-healing
- impulse resistance
- low dissipation factor
- tested safety by 100% routine test

mark of conformity

Hydra-Motor Capacitors in MKP-Si-technology with overpressure disconnecters comply with EN 60252 according to safety class P2.

technical specification

rated voltage

400 V AC

rated frequency

50 Hz / 60 Hz

capacitance tolerance

± 5 %

max. allowable operating voltage

1,1 x U_N

max. allowable operating current

1,3 x I_N

test voltage terminal / terminal

2,0 x U_N; 50 Hz; 2 s

test voltage terminal / case

3,6 kV; 50 Hz; 2 s

creepage distance

≥ 8 mm

clearance

≥ 6 mm

mounting

- M 8 x 10 for can diameter 25 ... 45 mm

max. torque

- 5 Nm (M 8 x 10)

climate category

25/85/21 according to IEC 60068

temperature range

- 25°C ... + 85°C

life time class -25/+85°C

class B - 10.000 h - 400 V; 2 - 20 µF

installation

indoor

mounting position

optional

protection class

IP 00 - without protection cap

IP 65 - with aluminium protection cap

standard

EN 60252

Sicherheit

Kondensatoren können unter extremen Betriebsbedingungen oder nach Erreichen der Lebensdauer ausfallen. Hydra Motorkondensatoren werden mit eingebautem Überdruckabschalter hergestellt. Im Zerstörungsfall tritt im Kondensator durch Gasbildung und Temperaturanstieg eine Druckerhöhung auf. Diese bewirkt eine Gehäuseverlängerung von bis zu 9 mm durch Dehnung der Faltsicke und damit eine Unterbrechung der Zuführungsleitung an der Sollbruchstelle. Der Kondensator wird sicher vom Netz getrennt.

Hydra Kondensatoren sind zertifiziert vom VDE Prüf- und Zertifizierungsinstitut und erfüllen die Bestimmungen der Sicherheitsklasse P2 nach EN 60252.

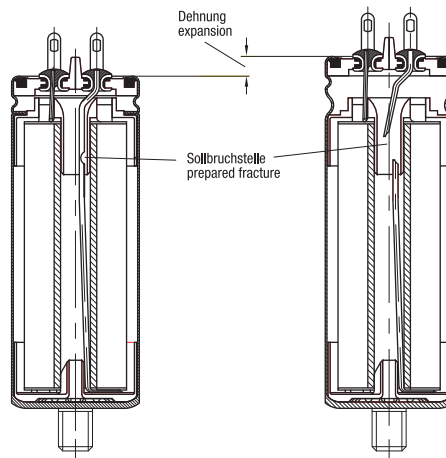
Safety

Capacitors can fail under extreme operating conditions as well as after reaching the end of the lifetime. Hydra motor capacitors are manufactured with integrated overpressure disconnecter. In case of destruction, a gas generation and an increase in temperature inside of the capacitor effect an internal pressure rise. The capacitor will expand in the axial direction up to about 9 mm. Due to the expansion, the thinner section of the fuse will break and the capacitor will be disconnected safely from the mains.

Hydra capacitors are certified by the VDE Testing and Certification Institute and fulfill the regulations of safety class P2 according to EN 60252.

Überdruckabschalter

Overpressure disconnecter



Aufstellung

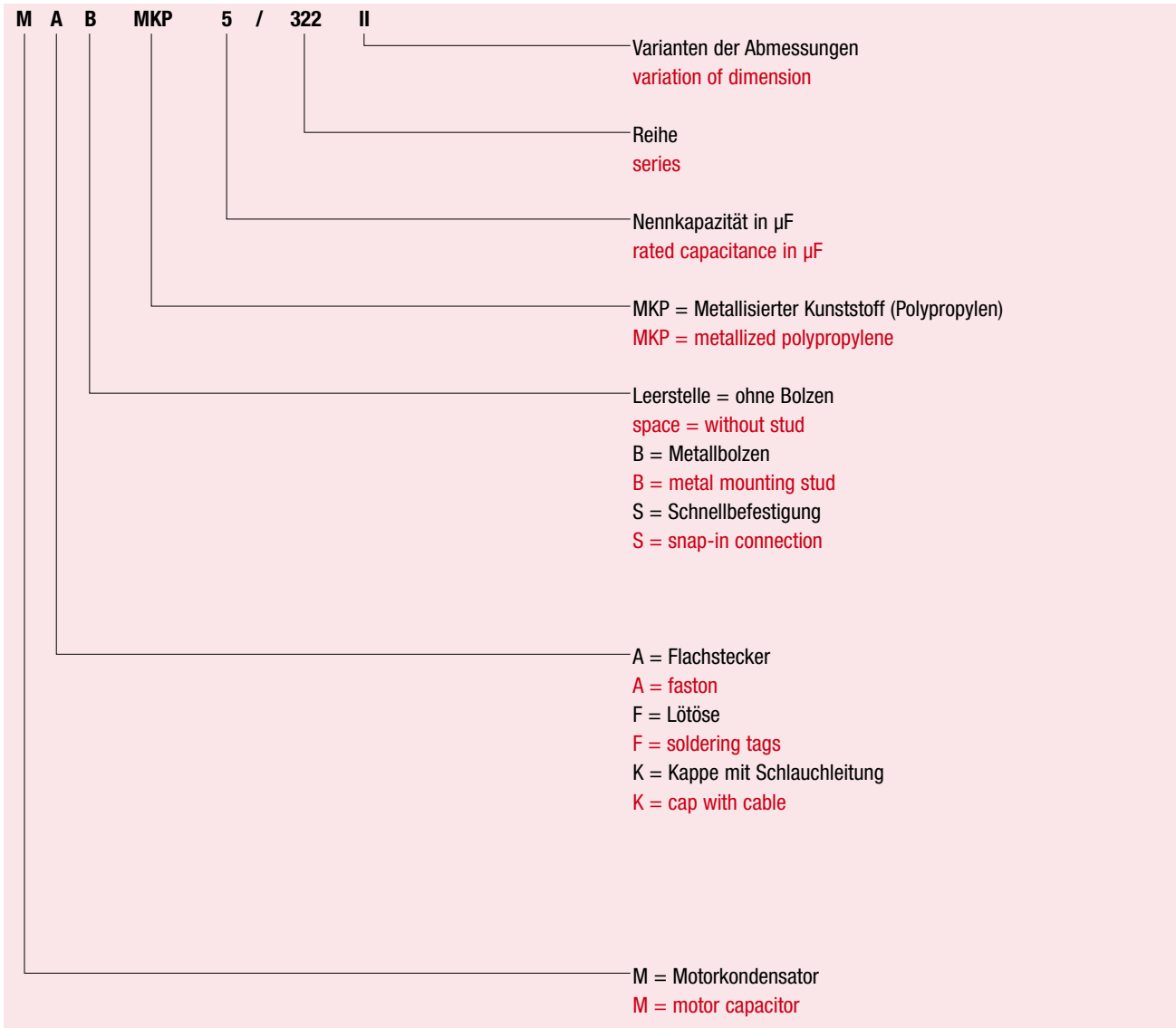
Hydra Motorkondensatoren können senkrecht oder horizontal montiert werden.

Um ein einwandfreies Auslösen der Überdruck-Abreißsicherung durch die Längenausdehnung des Kondensatorgehäuses sicherzustellen, ist ein Mindestabstand von ca. 12 mm vom Anschluss zu benachbarten Komponenten zu beachten.

Installation and operation

Hydra motor capacitors can be mounted in a vertical or horizontal position.

In order to guarantee a perfect operation of the overpressure disconnecting fuse caused by the axial expansion of the capacitor can a minimum clearance of about 12 mm between the terminal and neighbouring components has to be considered.



Lebensdauerklassen

Klasse A - 30.000 h
B - 10.000 h
C - 3.000 h
D - 1.000 h

Für diese Lebensdauerklassen gilt die Ausfallrate von ≤ 3%

Klimaklassen

Die Klimadaten werden wie folgt dargestellt:

25 / 85 / 21

Tmin / Tmax / Schräufigrad der feuchten Wärme

Sicherheitsklassen

P0 - ohne Ausfallschutz

P1 - flamm- und platzsicher

P2 - flamm- und platzsicher mit Unterbrechung

life time class

category A - 30.000 h
B - 10.000 h
C - 3.000 h
D - 1.000 h

failure rate ≤ 3%

climate class

The climate data are as follows:

25 / 85 / 21

Tmin / Tmax / damp heat severity

safety class

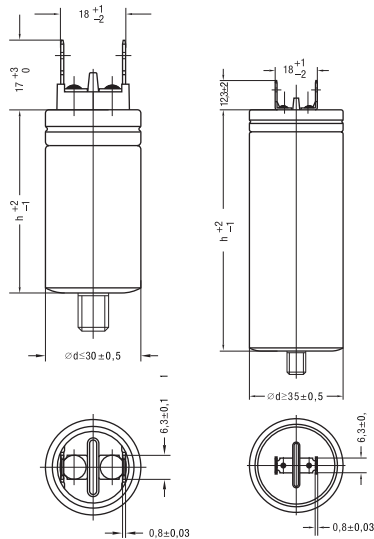
P0 - without safety device

P1 - flammable and burst-proof

P2 - flammable and burst-proof with interruption

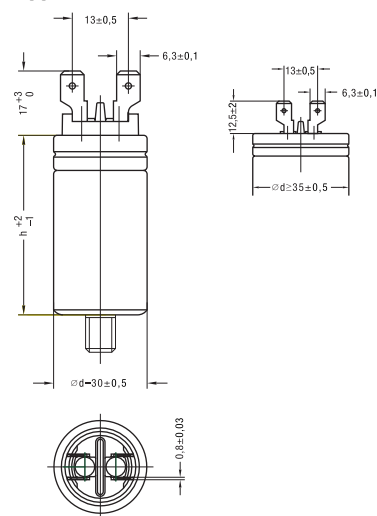
MAB MKP

Einfach-Flachstecker / single faston



MAB MKP

Doppel-Flachstecker / double faston



C _N (µF)	Abmessungen Dimensions (mm)		Verpack. einheit (Stck.) Packing unit (pcs.)	Bestellbezeichnung (mit Metallbolzen) Order Code (with metal stud)	Bestellbezeichnung (ohne Metallbolzen) Order Code (without metal stud)
	d	h			
2	25	48	154	MAB MKP 2 /322	MA MKP 2 /322
2,5	25	48	154	MAB MKP 2,5 /322	MA MKP 2,5 /322
3	25	48	154	MAB MKP 3 /322	MA MKP 3 /322
3,5	25	48	154	MAB MKP 3,5 /322	MA MKP 3,5 /322
4	25	58	154	MAB MKP 4 /322	MA MKP 4 /322
4,5	25	58	154	MAB MKP 4,5 /322	MA MKP 4,5 /322
5	25	58	154	MAB MKP 5 /322	MA MKP 5 /322
6	25	68	154	MAB MKP 6 /322	MA MKP 6 /322
6,5	25	68	154	MAB MKP 6,5 /322	MA MKP 6,5 /322
7	30	58	108	MAB MKP 7 /322	MA MKP 7 /322
7,5	30	58	108	MAB MKP 7,5 /322	MA MKP 7,5 /322
8	30	68	108	MAB MKP 8 /322	MA MKP 8 /322
9	30	68	108	MAB MKP 9 /322	MA MKP 9 /322
10	30	68	108	MAB MKP 10 /322	MA MKP 10 /322
11	30	68	108	MAB MKP 11 /322	MA MKP 11 /322
12	30	78	108	MAB MKP 12 /322	MA MKP 12 /322
12,5	30	78	108	MAB MKP 12,5/322	MA MKP 12,5/322
13	30	78	108	MAB MKP 13 /322	MA MKP 13 /322
14	35	68	80	MAB MKP 14 /322	MA MKP 14 /322
15	35	68	80	MAB MKP 15 /322	MA MKP 15 /322
16	35	68	80	MAB MKP 16 /322	MA MKP 16 /322
18	35	78	80	MAB MKP 18 /322	MA MKP 18 /322
20	35	78	80	MAB MKP 20 /322	MA MKP 20 /322

Andere Kapazitäten und Abmessungen auf Anfrage
Doppel-Flachstecker ab Abmessung 30 x 48 mm

Other capacitances and dimensions on request
Double faston available from dimension 30 x 48 mm only

Zeichengenehmigung



EN 60252 Sicherheitsklasse P2



UL 400 V AC; 60 Hz; 10.000 AFC auf Anfrage
File: E 129223

Hinweis

- Standardlieferungsumfang bei Typ MAB MKP:
Mutter und Zahnscheibe lose mitgeliefert

approved marks



EN 60252 safety class P2



UL 400 V AC; 60 Hz; 10.000 AFC on request
file: E 129223

note

- standard scope of delivery for type MAB MKP:
nut and washer included

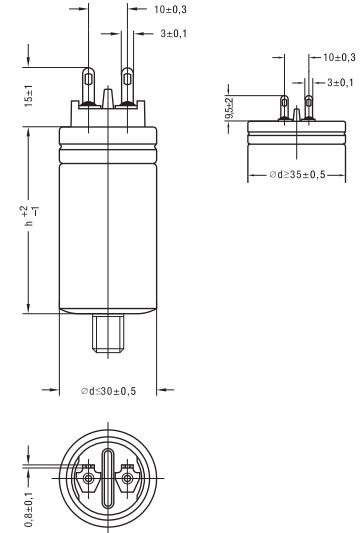
C _N (µF)	Abmessungen Dimensions (mm)		Verpack. einheit (Stck.)	Bestellbezeichnung (mit Metallbolzen)	Bestellbezeichnung (ohne Metallbolzen)
	d	h	Packing unit (pcs.)	Order Code (with metal stud)	Order Code (without metal stud)
2	25	48	154	MFB MKP 2 /322	MF MKP 2 /322
2,5	25	48	154	MFB MKP 2,5 /322	MF MKP 2,5 /322
3	25	48	154	MFB MKP 3 /322	MF MKP 3 /322
3,5	25	48	154	MFB MKP 3,5 /322	MF MKP 3,5 /322
4	25	58	154	MFB MKP 4 /322	MF MKP 4 /322
4,5	25	58	154	MFB MKP 4,5 /322	MF MKP 4,5 /322
5	25	58	154	MFB MKP 5 /322	MF MKP 5 /322
6	25	68	154	MFB MKP 6 /322	MF MKP 6 /322
6,5	25	68	154	MFB MKP 6,5 /322	MF MKP 6,5 /322
7	30	58	108	MFB MKP 7 /322	MF MKP 7 /322
7,5	30	58	108	MFB MKP 7,5 /322	MF MKP 7,5 /322
8	30	68	108	MFB MKP 8 /322	MF MKP 8 /322
9	30	68	108	MFB MKP 9 /322	MF MKP 9 /322
10	30	68	108	MFB MKP 10 /322	MF MKP 10 /322
11	30	68	108	MFB MKP 11 /322	MF MKP 11 /322
12	30	78	108	MFB MKP 12 /322	MF MKP 12 /322
12,5	30	78	108	MFB MKP 12,5/322	MF MKP 12,5/322
13	30	78	108	MFB MKP 13 /322	MF MKP 13 /322
14	35	68	80	MFB MKP 14 /322	MF MKP 14 /322
15	35	68	80	MFB MKP 15 /322	MF MKP 15 /322
16	35	68	80	MFB MKP 16 /322	MF MKP 16 /322
18	35	78	80	MFB MKP 18 /322	MF MKP 18 /322
20	35	78	80	MFB MKP 20 /322	MF MKP 20 /322

Andere Kapazitäten und Abmessungen auf Anfrage

Other capacitances and dimensions on request

MFB MKP

Lötösen / soldering tags



Zeichengenehmigung



EN 60252 Sicherheitsklasse P2



UL 400 V AC; 60 Hz; 10.000 AFC auf Anfrage
File: E 129223

Hinweis

- Standardlieferungsumfang bei Typ MFB MKP:
Mutter und Zahnscheibe lose mitgeliefert

approved marks



EN 60252 safety class P2



UL 400 V AC; 60 Hz; 10.000 AFC on request
file: E 129223

note

- standard scope of delivery for type MFB MKP:
nut and washer included

C _N (µF)	Abmessungen Dimensions (mm)		Verpack. einheit (Stck.) Packing unit (pcs.)	Bestellbezeichnung (mit Metallbolzen) Order Code (with metal stud)	Bestellbezeichnung (ohne Metallbolzen) Order Code (without metal stud)
	d	h			
2	25	48	56	MKB MKP 2 /322	MK MKP 2 /322
2,5	25	48	56	MKB MKP 2,5 /322	MK MKP 2,5 /322
3	25	48	56	MKB MKP 3 /322	MK MKP 3 /322
3,5	25	48	56	MKB MKP 3,5 /322	MK MKP 3,5 /322
4	25	58	56	MKB MKP 4 /322	MK MKP 4 /322
4,5	25	58	56	MKB MKP 4,5 /322	MK MKP 4,5 /322
5	25	58	56	MKB MKP 5 /322	MK MKP 5 /322
6	25	68	56	MKB MKP 6 /322	MK MKP 6 /322
6,5	25	68	56	MKB MKP 6,5 /322	MK MKP 6,5 /322
7	30	58	48	MKB MKP 7 /322	MK MKP 7 /322
7,5	30	58	48	MKB MKP 7,5 /322	MK MKP 7,5 /322
8	30	68	48	MKB MKP 8 /322	MK MKP 8 /322
9	30	68	48	MKB MKP 9 /322	MK MKP 9 /322
10	30	68	48	MKB MKP 10 /322	MK MKP 10 /322
11	30	68	48	MKB MKP 11 /322	MK MKP 11 /322
12	30	78	48	MKB MKP 12 /322	MK MKP 12 /322
12,5	30	78	48	MKB MKP 12,5/322	MK MKP 12,5/322
13	30	78	48	MKB MKP 13 /322	MK MKP 13 /322
14	35	68	40	MKB MKP 14 /322	MK MKP 14 /322
15	35	68	40	MKB MKP 15 /322	MK MKP 15 /322
16	35	68	40	MKB MKP 16 /322	MK MKP 16 /322
18	35	78	40	MKB MKP 18 /322	MK MKP 18 /322
20	35	78	40	MKB MKP 20 /322	MK MKP 20 /322

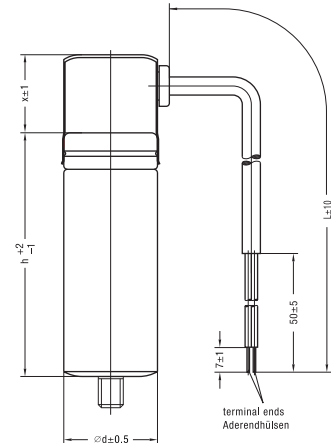
Andere Kapazitäten und Abmessungen auf Anfrage

Other capacitances and dimensions on request

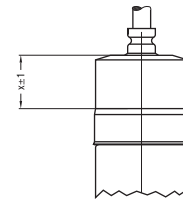
MKB MKP

Aluminiumkappe IP 65
aluminium cap IP 65

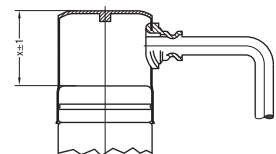
Typ A / type A



Typ B / type B



Typ C / type C



Ausführung Typ B und C auf Anfrage
design type B and C on request only

Zeichengenehmigung



EN 60252 Sicherheitsklasse P2

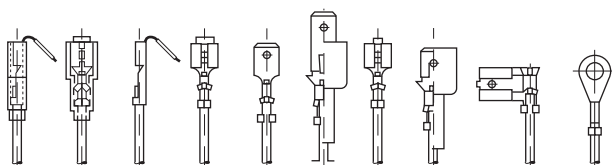


UL 400 V AC; 60 Hz; 10.000 AFC auf Anfrage
File: E 129223

Hinweis

- Standardlieferumfang bei Typ MKB MKP:
Mutter und Zahnscheibe lose mitgeliefert

Anschlusssteile



approved marks



EN 60252 safety class P2



UL 400 V AC; 60 Hz; 10.000 AFC on request
file: E 129223

note

- standard scope of delivery for type MKB MKP:
nut and washer included

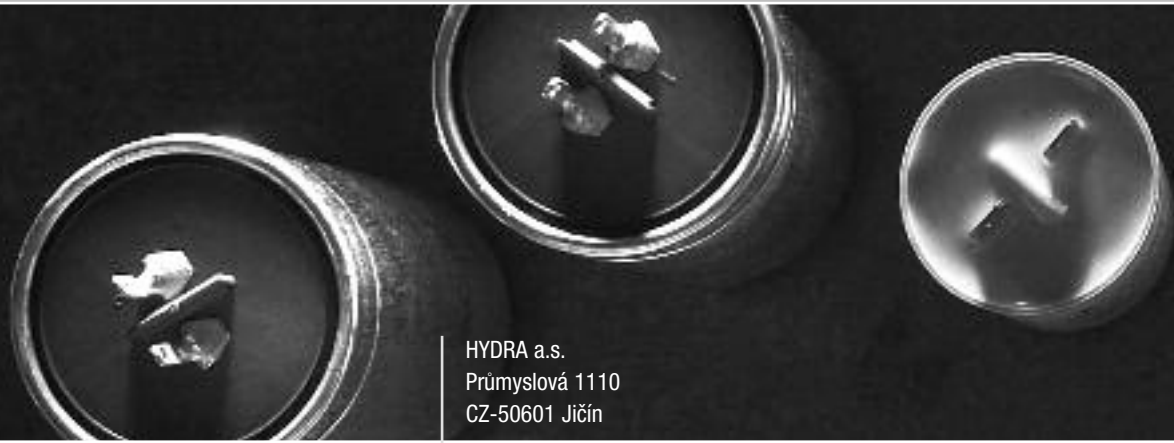
connectors

Kondensatoren mit Rundkabel können auf Anfrage mit Anschlusssteilen versehen werden.

Bei Anfrage bitte Anschlusssteilbezeichnung angeben!

Capacitors with round cable are available with different connectors on request.

In case of enquiry please specify type of connector!



HYDRA a.s.
Průmyslová 1110
CZ-50601 Jičín

Vertriebsbüro Berlin / sales office:
Breitenbachstraße 23
D-13509 Berlin
Tel.: + 49 - 30 / 40 80 41 84
Fax: + 49 - 30 / 40 80 41 89
E-Mail: office@hydra-components.cz

Vertretung / Commercial Agency