



321

**Hydra-Motorkondensatoren
für Wechselstrommotoren
MKP-Si-Technologie Reihe 321
Sicherheitsklasse P2**

**Hydra-Motor Capacitors
for AC Motors
MKP-Si-technology series 321
safety class P2**

Hydra-Motorkondensatoren mit Überdruckabschalter MKP-Si-Technologie Reihe 321

Aufbau

- Metallisiertes Polypropylen
- Aluminiumgehäuse mit/ohne Metallbolzen
- umweltfreundliches Füllmittel (Pflanzenöl)

Merkmale

- Sicherheit durch Überdruckabschalter
- Selbstheilung
- Impulsfestigkeit
- niedriger Verlustfaktor
- geprüfte Sicherheit durch 100%ige Stückprüfung

Prüfzeichen

Hydra-Motorkondensatoren in MKP-Si-Technologie mit Überdruckabschalter entsprechen der EN 60252 nach Sicherheitsklasse P2.

Technische Spezifikation

Bemessungsspannung

280 V

Bemessungsfrequenz

50 Hz / 60 Hz

Kapazitätstoleranz

± 5 %

Max. zulässige Betriebsspannung

1,1 x U_N

Max. zulässiger Betriebsstrom

1,3 x I_N

Prüfspannung Anschluss / Anschluss

2,0 x U_N; 50 Hz; 2 s ³ Hydra a.s.

Prüfspannung Anschluss / Gehäuse

3,6 kV; 50 Hz; 2 s

Kriechstrecken

≥ 8 mm

Luftstrecke

≥ 6 mm

Befestigung

- M 8 x 10 für Gehäusedurchmesser 25 ... 45 mm
- M 12 x 12 für Gehäusedurchmesser 50 ... 60 mm

Max. Anzugsdrehmoment

- 5 Nm (M 8 x 10)
- 12 Nm (M 12 x 12)

Klimaklasse

25/85/21 nach IEC 60068

Temperaturbereich

- 25°C ... + 85°C

Lebensdauerklasse -25/+85°C

Klasse B - 10.000 h - 280 V; 1 - 100 µF

Aufstellung

Innenraum

Einbaulage

beliebig

Schutzklasse

IP 00 - ohne Schutzklappe
IP 65 - mit Aluminiumkappe

Norm

EN 60252

Hydra-Motor Capacitors with overpressure disconnecter MKP-Si-technology series 321

construction

- metallized polypropylene
- aluminium can with/without metal stud
- environmentally-friendly filling (vegetable oil)

features

- safety by overpressure disconnecter
- self-healing
- impulse resistance
- low dissipation factor
- tested safety by 100% routine test

mark of conformity

Hydra-Motor Capacitors in MKP-Si-technology with overpressure disconnecters comply with EN 60252 according to safety class P2.

technical specification

rated voltage

280 V AC

rated frequency

50 Hz / 60 Hz

capacitance tolerance

± 5 %

max. allowable operating voltage

1,1 x U_N

max. allowable operating current

1,3 x I_N

test voltage terminal / terminal

2,0 x U_N; 50 Hz; 2 s ³ Hydra a.s.

test voltage terminal / case

3,6 kV; 50 Hz; 2 s

creepage distance

≥ 8 mm

clearance

≥ 6 mm

mounting

- M 8 x 10 for can diameter 25 ... 45 mm
- M 12 x 12 for can diameter 50 ... 60 mm

max. torque

- 5 Nm (M 8 x 10)
- 12 Nm (M 12 x 12)

climate category

25/85/21 according to IEC 60068

temperature range

- 25°C ... + 85°C

life time class -25/+85°C

class B - 10.000 h - 280 V; 1 - 100 µF

installation

indoor

mounting position

optional

protection class

IP 00 - without protection cap
IP 65 - with aluminium protection cap

standard

EN 60252

Sicherheit

Kondensatoren können unter extremen Betriebsbedingungen oder nach Erreichen der Lebensdauer ausfallen. Hydra Motorkondensatoren werden mit eingebautem Überdruckabschalter hergestellt. Im Zerstörungsfall tritt im Kondensator durch Gasbildung und Temperaturanstieg eine Druckerhöhung auf. Diese bewirkt eine Gehäuseverlängerung von bis zu 9 mm durch Dehnung der Faltsicke und damit eine Unterbrechung der Zuführungsleitung an der Sollbruchstelle. Der Kondensator wird sicher vom Netz getrennt.

Hydra Kondensatoren sind zertifiziert vom VDE Prüf- und Zertifizierungsinstitut und erfüllen die Bestimmungen der Sicherheitsklasse P2 nach EN 60252.

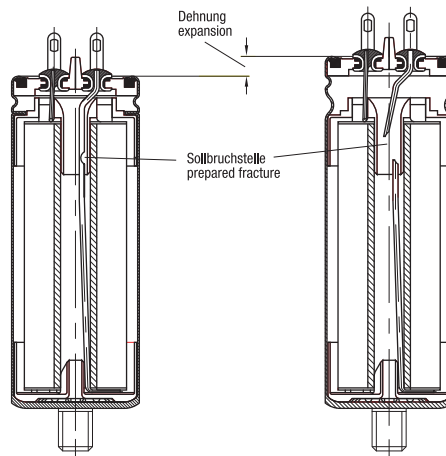
Safety

Capacitors can fail under extreme operating conditions as well as after reaching the end of the lifetime. Hydra motor capacitors are manufactured with integrated overpressure disconnecter. In case of destruction, a gas generation and an increase in temperature inside of the capacitor effect an internal pressure rise. The capacitor will expand in the axial direction up to about 9 mm. Due to the expansion, the thinner section of the fuse will break and the capacitor will be disconnected safely from the mains.

Hydra capacitors are certified by the VDE Testing and Certification Institute and fulfill the regulations of safety class P2 according to EN 60252.

Überdruckabschalter

Overpressure disconnecter



Aufstellung

Hydra Motorkondensatoren können senkrecht oder horizontal montiert werden.

Um ein einwandfreies Auslösen der Überdruck-Abreißsicherung durch die Längenausdehnung des Kondensatorgehäuses sicherzustellen, ist ein Mindestabstand von ca. 12 mm vom Anschluss zu benachbarten Komponenten zu beachten.

Installation and operation

Hydra motor capacitors can be mounted in a vertical or horizontal position.

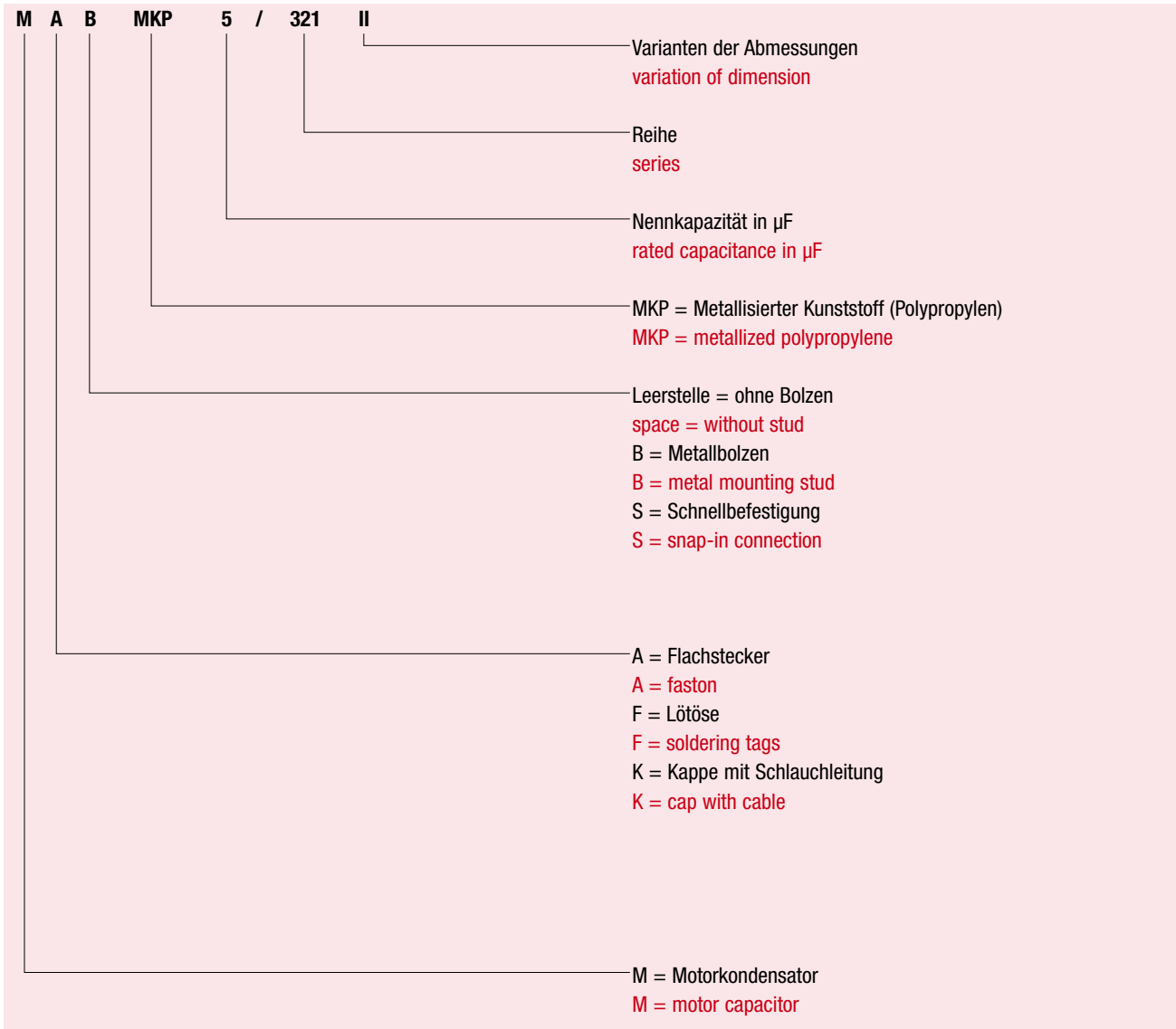
In order to guarantee a perfect operation of the overpressure disconnecting fuse caused by the axial expansion of the capacitor can a minimum clearance of about 12 mm between the terminal and neighbouring components has to be considered.

**Hydra-Motorkondensatoren
MKP-Si-Technologie mit Sicherung**

Typenbezeichnung

**Hydra-Motor Capacitors
MKP-Si-technology with safety device**

code system



Lebensdauerklassen

- Klasse A - 30.000 h
- B - 10.000 h
- C - 3.000 h
- D - 1.000 h

Für diese Lebensdauerklassen gilt die Ausfallrate von ≤ 3%

Klimaklassen

Die Klimadaten werden wie folgt dargestellt:

25 / 85 / 21

Tmin / Tmax / Schräufigrad der feuchten Wärme

Sicherheitsklassen

- P0 - ohne Ausfallschutz
- P1 - flamm- und platzsicher
- P2 - flamm- und platzsicher mit Unterbrechung

life time class

- category A - 30.000 h
- B - 10.000 h
- C - 3.000 h
- D - 1.000 h

failure rate ≤ 3%

climate class

The climate data are as follows:

25 / 85 / 21

Tmin / Tmax / damp heat severity

safety class

- P0 - without safety device
- P1 - flammable and burst-proof
- P2 - flammable and burst-proof with interruption

Hydra-Motorkondensatoren MKP-Si-Technologie Reihe 321

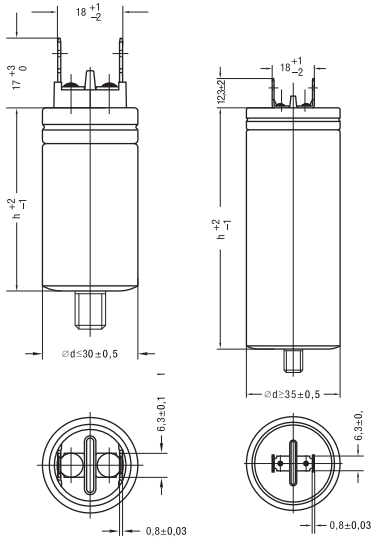
Einfach-Flachstecker / Doppel-Flachstecker

Hydra-Motor Capacitors MKP-Si-technology series 321

single Faston / double Faston

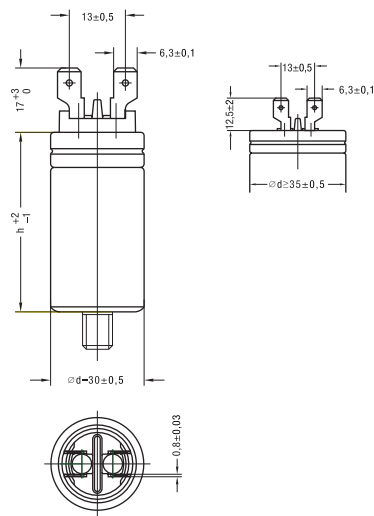
MAB MKP

Einfach-Flachstecker / single faston



MAB MKP

Doppel-Flachstecker / double faston



C _N (µF)	Abmessungen Dimensions (mm)		Verpack. einheit (Stck.) Packing unit (pcs.)	Bestellbezeichnung (mit Metallbolzen) Order Code (with metal stud)	Bestellbezeichnung (ohne Metallbolzen) Order Code (without metal stud)
	d	h			
1	25	48	154	MAB MKP 1 /321	MA MKP 1 /321
1,5	25	48	154	MAB MKP 1,5 /321	MA MKP 1,5 /321
2	25	48	154	MAB MKP 2 /321	MA MKP 2 /321
2,5	25	48	154	MAB MKP 2,5 /321	MA MKP 2,5 /321
3	25	48	154	MAB MKP 3 /321	MA MKP 3 /321
4	25	48	154	MAB MKP 4 /321	MA MKP 4 /321
5	25	48	154	MAB MKP 5 /321	MA MKP 5 /321
6	25	58	154	MAB MKP 6 /321	MA MKP 6 /321
7	25	58	154	MAB MKP 7 /321	MA MKP 7 /321
8	25	78	154	MAB MKP 8 /321	MA MKP 8 /321
9	25	78	154	MAB MKP 9 /321	MA MKP 9 /321
10	25	78	154	MAB MKP 10 /321	MA MKP 10 /321
12	25	78	154	MAB MKP 12 /321	MA MKP 12 /321
14	30	78	108	MAB MKP 14 /321	MA MKP 14 /321
15	30	78	108	MAB MKP 15 /321	MA MKP 15 /321
16	30	78	108	MAB MKP 16 /321	MA MKP 16 /321
18	30	78	108	MAB MKP 18 /321I	MA MKP 18 /321I
20	30	78	108	MAB MKP 20 /321	MA MKP 20 /321
25	35	78	80	MAB MKP 25 /321	MA MKP 25 /321
30	40	98	63	MAB MKP 30 /321II	MA MKP 30 /321II
35	40	98	63	MAB MKP 35 /321	MA MKP 35 /321
40	45	103	48	MAB MKP 40 /321I	MA MKP 40 /321I
45	45	103	48	MAB MKP 45 /321I	MA MKP 45 /321I
50	50	103	35	MAB MKP 50 /321I	MA MKP 50 /321I
55	50	103	35	MAB MKP 55 /321I	MA MKP 55 /321I
60	50	103	35	MAB MKP 60 /321III	MA MKP 60 /321III
70	55	103	35	MAB MKP 70 /321	MA MKP 70 /321
80	50	143	35	MAB MKP 80 /321	MA MKP 80 /321
100	55	143	35	MAB MKP 100 /321	MA MKP 100 /321

Andere Kapazitäten und Abmessungen auf Anfrage
Doppel-Flachstecker ab Abmessung 30 x 48 mm

Other capacitances and dimensions on request
Double faston available from dimension 30 x 48 mm only

Zeichengenehmigung



EN 60252 Sicherheitsklasse P2



UL 250 V; 60 Hz; 10.000 AFC auf Anfrage
File: E 129223

Hinweis

- Standardlieferungsumfang bei Typ MAB MKP:
Mutter und Zahnscheibe lose mitgeliefert

approved marks



EN 60252 safety class P2



UL 250 V AC; 60 Hz; 10.000 AFC on request
file: E 129223

note

- standard scope of delivery for type MAB MKP:
nut and washer included

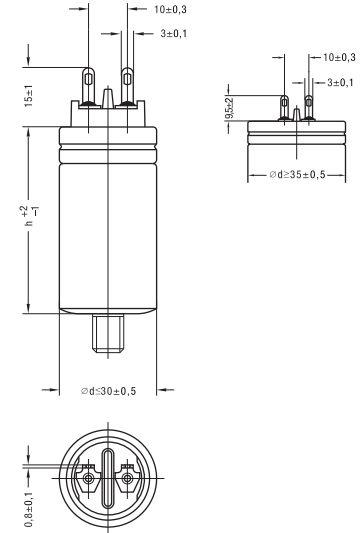
C _N (µF)	Abmessungen Dimensions (mm)		Verpack. einheit (Stck.)	Bestellbezeichnung (mit Metallbolzen)	Bestellbezeichnung (ohne Metallbolzen)
	d	h	Packing unit (pcs.)	Order Code (with metal stud)	Order Code (without metal stud)
1	25	48	154	MFB MKP 1 /321	MF MKP 1 /321
1,5	25	48	154	MFB MKP 1,5 /321	MF MKP 1,5 /321
2	25	48	154	MFB MKP 2 /321	MF MKP 2 /321
2,5	25	48	154	MFB MKP 2,5 /321	MF MKP 2,5 /321
3	25	48	154	MFB MKP 3 /321	MF MKP 3 /321
4	25	48	154	MFB MKP 4 /321	MF MKP 4 /321
5	25	48	154	MFB MKP 5 /321	MF MKP 5 /321
6	25	58	154	MFB MKP 6 /321	MF MKP 6 /321
7	25	58	154	MFB MKP 7 /321	MF MKP 7 /321
8	25	78	154	MFB MKP 8 /321	MF MKP 8 /321
9	25	78	154	MFB MKP 9 /321	MF MKP 9 /321
10	25	78	154	MFB MKP 10 /321	MF MKP 10 /321
12	25	78	154	MFB MKP 12 /321	MF MKP 12 /321
14	30	78	108	MFB MKP 14 /321	MF MKP 14 /321
15	30	78	108	MFB MKP 15 /321	MF MKP 15 /321
16	30	78	108	MFB MKP 16 /321	MF MKP 16 /321
18	30	78	108	MFB MKP 18 /321	MF MKP 18 /321
20	30	78	108	MFB MKP 20 /321	MF MKP 20 /321
25	35	78	80	MFB MKP 25 /321	MF MKP 25 /321
30	40	98	63	MFB MKP 30 /321II	MF MKP 30 /321II
35	40	98	63	MFB MKP 35 /321	MF MKP 35 /321
40	45	103	48	MFB MKP 40 /321I	MF MKP 40 /321I
45	45	103	48	MFB MKP 45 /321I	MF MKP 45 /321I
50	50	103	35	MFB MKP 50 /321I	MF MKP 50 /321I
55	50	103	35	MFB MKP 55 /321I	MF MKP 55 /321I
60	50	103	35	MFB MKP 60 /321III	MF MKP 60 /321III
70	55	103	35	MFB MKP 70 /321	MF MKP 70 /321
80	50	143	35	MFB MKP 80 /321	MF MKP 80 /321
100	55	143	35	MFB MKP 100 /321	MF MKP 100 /321

Andere Kapazitäten und Abmessungen auf Anfrage

Other capacitances and dimensions on request

MFB MKP

Lötösen / soldering tags



Zeichengenehmigung



EN 60252 Sicherheitsklasse P2



UL 250 V; 60 Hz; 10.000 AFC auf Anfrage
File: E 129223

Hinweis

- Standardlieferungsumfang bei Typ MFB MKP:
Mutter und Zahnscheibe lose mitgeliefert

approved marks



EN 60252 safety class P2



UL 250 V AC; 60 Hz; 10.000 AFC on request
file: E 129223

note

- standard scope of delivery for type MFB MKP:
nut and washer included

C _N (µF)	Abmessungen Dimensions (mm)		Verpack. einheit (Stck.) Packing unit (pcs.)	Bestellbezeichnung (mit Metallbolzen) Order Code (with metal stud)	Bestellbezeichnung (ohne Metallbolzen) Order Code (without metal stud)
	d	h			
1	25	48	56	MKB MKP 1 /321	MK MKP 1 /321
2	25	48	56	MKB MKP 2 /321	MK MKP 2 /321
3	25	48	56	MKB MKP 3 /321	MK MKP 3 /321
4	25	48	56	MKB MKP 4 /321	MK MKP 4 /321
5	25	48	56	MKB MKP 5 /321	MK MKP 5 /321
6	25	58	56	MKB MKP 6 /321	MK MKP 6 /321
7	25	58	56	MKB MKP 7 /321	MK MKP 7 /321
8	25	78	56	MKB MKP 8 /321	MK MKP 8 /321
9	25	78	56	MKB MKP 9 /321	MK MKP 9 /321
10	25	78	56	MKB MKP 10 /321	MK MKP 10 /321
12	25	78	56	MKB MKP 12 /321	MK MKP 12 /321
14	30	78	48	MKB MKP 14 /321	MK MKP 14 /321
15	30	78	48	MKB MKP 15 /321	MK MKP 15 /321
16	30	78	48	MKB MKP 16 /321	MK MKP 16 /321
18	30	78	48	MKB MKP 18 /321I	MK MKP 18 /321I
20	30	78	48	MKB MKP 20 /321	MK MKP 20 /321
25	35	78	40	MKB MKP 25 /321	MK MKP 25 /321
30	40	98	36	MKB MKP 30 /321II	MK MKP 30 /321II
35	40	98	36	MKB MKP 35 /321	MK MKP 35 /321
40	45	103	32	MKB MKP 40 /321I	MK MKP 40 /321I
45	45	103	32	MKB MKP 45 /321I	MK MKP 45 /321I
50	50	103	21	MKB MKP 50 /321I	MK MKP 50 /321I
60	50	103	21	MKB MKP 60 /321III	MK MKP 60 /321III
70	55	103	20	MKB MKP 70 /321	MK MKP 70 /321
80	50	143	21	MKB MKP 80 /321	MK MKP 80 /321
100	55	143	20	MKB MKP 100 /321	MK MKP 100 /321

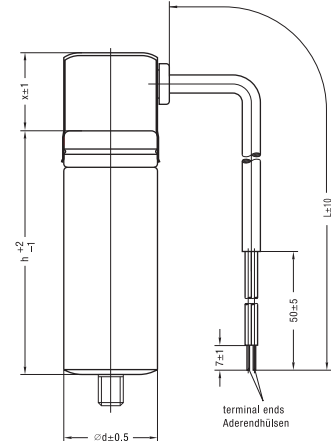
Andere Kapazitäten und Abmessungen auf Anfrage

Other capacitances and dimensions on request

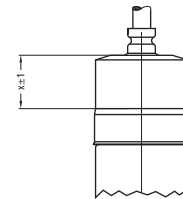
MKB MKP

Aluminiumkappe IP 65
aluminium cap IP 65

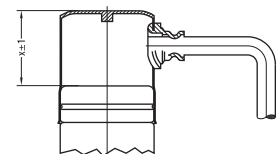
Typ A / type A



Typ B / type B



Typ C / type C



Ausführung Typ B und C auf Anfrage
design type B and C on request only

Zeichengenehmigung



EN 60252 Sicherheitsklasse P2

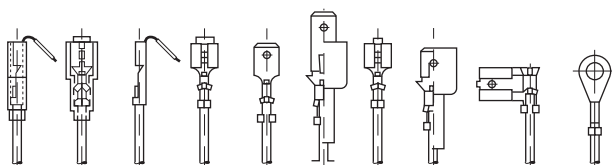


UL 250 V; 60 Hz; 10.000 AFC auf Anfrage
File: E 129223

Hinweis

- Standardlieferumfang bei Typ MKB MKP:
Mutter und Zahnscheibe lose mitgeliefert

Anschlusssteile



approved marks



EN 60252 safety class P2



UL 250 V AC; 60 Hz; 10.000 AFC on request
file: E 129223

note

- standard scope of delivery for type MKB MKP:
nut and washer included

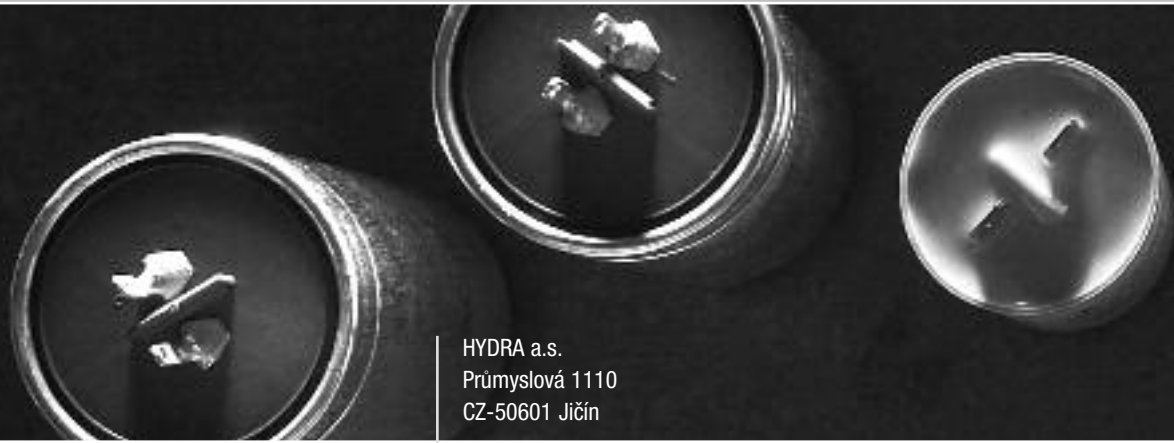
connectors

Kondensatoren mit Rundkabel können auf Anfrage mit Anschlusssteilen versehen werden.

Bei Anfrage bitte Anschlusssteilbezeichnung angeben!

Capacitors with round cable are available with different connectors on request.

In case of enquiry please specify type of connector!



HYDRA a.s.
Průmyslová 1110
CZ-50601 Jičín

Vertriebsbüro / sales office:
Breitenbachstraße 23
D-13509 Berlin
Tel.: + 49 - 30 / 40 80 41 84
Fax: + 49 - 30 / 40 80 41 89
E-Mail: office@hydra-components.cz

Vertretung / Commercial Agency