



# 255/480

**Kondensatoren  
für Leuchtstoff- und  
Entladungslampen**

**Capacitors  
for Fluorescent and  
Gas Discharge Lamps**

**Hydra Kondensatoren für Leuchtstoff- und Entladungslampen**

Anwendungen .....3  
 Parallelkompensation .....3  
 Reihenkompensation .....4  
 Kompensation von Entladungslampen .....4  
 Kapazitätswerte für  
 Reihen- und Parallelkompensation .....4  
 Allgemein .....5  
 Sicherheit .....5  
 Überdruckabschalter .....5  
 Aufstellung .....5  
 Betrieb .....6  
 Entladung .....6  
 Lebensdauer .....6  
 Entsorgung .....6  
 Typenbezeichnung .....7

Hydra Parallel-Kondensatoren für  
 Leuchtstoff- und Entladungslampen  
 MKP-Si-Technologie Serie 255 ..... 8 - 9

Hydra Reihen-Kondensatoren für  
 Leuchtstoff- und Entladungslampen  
 MKP-Si-Technologie Serie 480 .....10 - 11

**Hydra Capacitors for Fluorescent and Gas Discharge Lamps**

Applications .....3  
 Parallel compensation .....3  
 Series compensation .....4  
 Compensation of gas discharge lamps .....4  
 Capacitance values  
 for series and parallel compensation .....4  
 General .....5  
 Safety .....5  
 Overpressure disconnecter .....5  
 Installation .....5  
 Operation .....6  
 Discharge .....6  
 Life time .....6  
 Disposal .....6  
 Code system .....7

Hydra Parallel-Capacitors for  
 Fluorescent and Gas Discharge Lamps  
 MKP-Si-Technology Series 255 ..... 8 -9

Hydra Series Capacitors for  
 Fluorescent and Gas Discharge Lamps  
 MKP-Si-Technology Series 480 .....10 - 11

**Lieferbedingungen**

Es gelten die „Allgemeinen Lieferbedingungen für Erzeugnisse und Leistungen der Elektroindustrie“. Änderungen der Angaben dieses Kataloges, insbesondere der Maße, Gewichte usw., bleiben jederzeit vorbehalten. In diesem Katalog sind Bauteile spezifiziert, ohne Zusicherung von bestimmten Eigenschaften. Beanstandungen sind innerhalb der in den „Allgemeinen Lieferbedingungen für Erzeugnisse und Leistungen der Elektroindustrie“ benannten Fristen unverzüglich zu unserer Kenntnis zu bringen.

**Preise**

Auf Anfrage

**Abbildungen**

Die Abbildungen sind unverbindlich

**Conditions of sale**

The „General Conditions for the Sale and Delivery of Products in the Electrical Industry“ shall apply. The specifications in this catalogue, in particular for dimensions and weights, are subject to change. Components are specified, but no characteristics are guaranteed. Complaints should be submitted upon receipt of the goods within the time allowed according to the „General Conditions for the Sale and Delivery of Products of the Electrical Industry“.

**Prices**

Available on request

**Illustrations**

Illustrations are not binding

## Hydra-Kondensatoren für Leuchtstoff- und Entladungslampen MKP-Si-Technologie

### Anwendungen

Leuchtstoff- und Entladungslampen benötigen für die Zündung und den Betrieb Starter und Vorschaltgeräte. Nach dem Zündvorgang werden die Vorheiz- und Betriebsströme der Leuchtstoff- und Entladungslampen durch induktive Vorschaltgeräte begrenzt. Diese induktiven Vorschaltgeräte verursachen nennenswerte induktive Blindleistungsanteile. Der Leistungsfaktor kann abhängig von der Lampenleistung Werte von 0,3 bis 0,5 annehmen.

Induktive Blindleistung belastet alle Systemkomponenten im Versorgungsnetz und erhöht die Verlustleistungen. Energieversorgungsunternehmen schreiben in ihren Anschlussbedingungen vor, dass Beleuchtungsanlagen mit Entladungslampen kompensiert sein müssen. Für die Kompensation werden Kondensatoren eingesetzt, welche kapazitive Blindleistung liefern.

Bei entsprechender Auslegung der Kondensatoren heben sich die induktive und kapazitive Blindleistung nahezu auf. Abhängig von der angewandten Schaltungsart der Kondensatoren wird bei Entladungslampen mit induktiven Vorschaltgeräten zwischen Parallel- und Reihenkompensation unterschieden.

## Hydra Capacitors for Fluorescent and Gas Discharge Lamps MKP-Si-technology

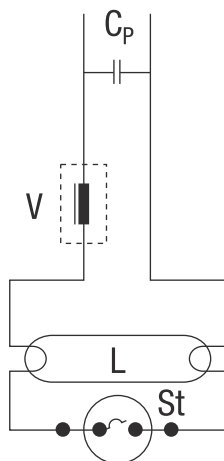
### Applications

Fluorescent and gas discharge lamps require igniters and ballasts for ignition and operation. After ignition of the fluorescent and gas discharge lamps the inductive ballasts limit the preheating and operating currents. The inductive ballasts cause worth mentioning inductive reactive power. The power factor can reach values between 0,3 up to 0,5 depend on the rating of the lamps.

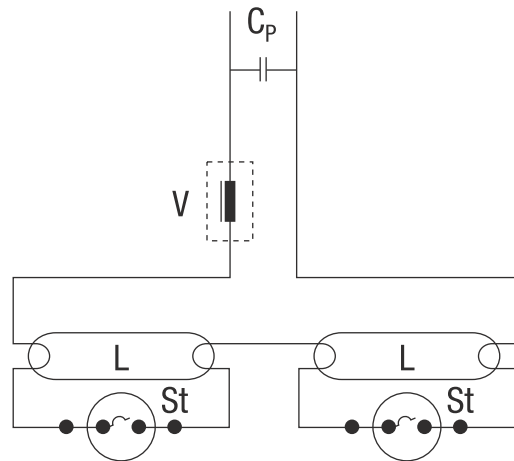
Inductive power loads all system components in the power supply system and increases the losses. Therefore, the power supply utilities request in their specifications that lighting systems with fluorescent and gas discharge lamps have to be compensated. For the compensation capacitors are used delivering capacitive reactive power.

According to the rating of the capacitors the inductive and the capacitive reactive power will compensate each other. Dependent on the connection of the capacitors within the applied lamp circuit for fluorescent and gas discharge lamps with ballasts it is decided between parallel and series compensation.

Einzelkompensation Single compensation



Tandem-Schaltung (Parallelkompensation)  
Tandem circuit (Parallel compensation)



### Parallelkompensation

Bei der Parallelkompensation wird jedem Lampenstromkreis ein Kondensator, der parallel zum Netz geschaltet ist, zugeordnet. Es wird hierbei zwischen Einzel- und Gruppenkompensation unterschieden. Bei der Gruppenkompensation muss die Kapazität des Kondensators gleich der Summe der bei Einzelkompensation erforderlichen Kapazitäten sein.

Der Kondensator bei Parallelkompensation ist auf Netzspannung auszulegen.

### Parallel compensation

In case of parallel compensation each lamp circuit is provided with a capacitor connected in parallel to the mains. It is decided between single or group compensation. In a group compensation the capacitance of the capacitor must be equal to the single capacitances needed for single compensation.

The capacitor for parallel compensation has to be designed for rated voltage of the mains.

## Hydra-Kondensatoren für Leuchtstoff- und Entladungslampen MKP-Si-Technologie

## Hydra Capacitors for Fluorescent and Gas Discharge Lamps MKP-Si-technology

### Reihenkompensation

Bei der Reihenkompensation wird die Blindleistung des induktiven Vorschaltgerätes eines Lampenkreises durch einen in Reihe geschalteten Kondensator soweit überkompensiert, dass der Blindleistungsanteil eines zweiten Lampenkreises mit Vorschaltgerät abgedeckt wird. Durch das Zusammenschalten beider Lampenkreise in eine Duo-Schaltung wird die Blindleistung kompensiert. Reihen-kondensatoren müssen für eine höhere Spannung als die Netzspannung ausgelegt werden, da durch die Reihenschaltung Kondensator (Kapazität) -Vorschaltgerät (Induktivität) es zu einer Spannungserhöhung am Kondensator kommt.

### Kompensation von Entladungslampen

Quecksilberdampf-Hochdrucklampen, Natrium-Niederdruck- und Hochdruckdampflampen sowie Halogen-Metaldampflampen werden durch eine Parallelschaltung von Kondensatoren kompensiert. Der Leistungsfaktor von Entladungslampen ist abhängig vom Vorschaltgerät und beträgt bei Drosselspulen 0,5 bis 0,7 und bei Streufeldtransformatoren ca. 0,3.

### Kapazitätswerte für Reihen- und Parallelkompensation

Kapazitätswerte für die verschiedenen Typen von Lampen und Vorschaltgeräten werden durch die Gerätehersteller festgelegt und sind dort anzufragen.

### Series compensation

In case of series compensation the inductive reactive power of the ballast of a lamp circuit is so much overcompensated by a capacitor connected in series that the inductive reactive power of the ballast of a second lamp circuit could also be compensated. By connecting of both lamp circuits to a Dual-circuit the inductive reactive power will be compensated. Capacitors for series compensation have to be designed for a higher voltage than the mains voltage. Because of the series connection of an inductance and a capacitance it comes to a voltage increase over the capacitor.

### Compensation of gas discharge lamps

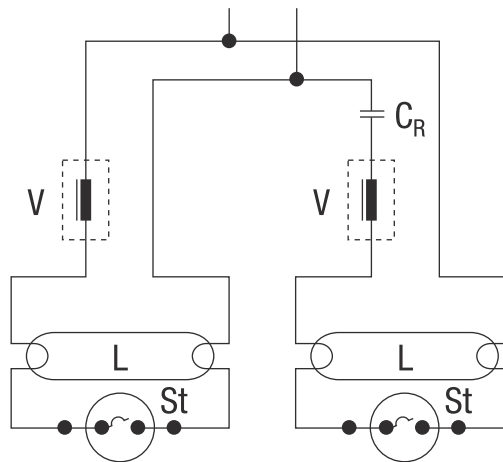
High-pressure Mercury vapour lamps, low-pressure and high-pressure sodium lamps as well as halogen-metal vapour lamps are compensated by connecting a capacitor in parallel. The power factor of gas discharge lamps is depend on the ballasts and can reach values of 0,5 up to 0,7 with inductive chokes as well as with leak transformer about 0,3.

### Capacitance values for series and parallel compensation

Capacitance values for the different types of lamps and ballasts are specified by the equipment manufacturer and have to be enquired there.

Duo-Schaltung (Reihenkompensation)

Dual-circuit (series compensation)



## Hydra-Kondensatoren für Leuchtstoff- und Entladungslampen MKP-Si-Technologie

### Allgemein

Hydra Kondensatoren für Leuchtstoff- und Entladungslampen sind selbstheilende Kondensatoren mit Überdruckabschalter (Typ B gemäß EN 61048) für Reihen- oder Parallelkompensation. Hydra Kondensatoren für Reihen- und Parallelkompensation sind für folgende Nennspannungen und Temperaturbereiche lieferbar:

- Kondensatoren für Parallelkompensation  
250 V; 50/60 Hz; - 40°C ... + 85°C / 100°C
- Kondensatoren für Reihenkompensation  
480 V; 50/60 Hz; - 25°C ... + 100°C  
500 V; 50/60 Hz; - 25°C ... + 85 °C

### Sicherheit

Kondensatoren können unter extremen Betriebsbedingungen oder nach Erreichen der Lebensdauer ausfallen. Hydra Kondensatoren für Reihen- und Parallelkompensation werden mit eingebautem Überdruckabschalter hergestellt. Im Zerstörungsfall tritt im Kondensator durch Gasbildung und Temperaturanstieg eine Druckerhöhung auf. Diese bewirkt eine Gehäuseverlängerung von bis zu 9 mm durch Dehnung der Faltsicke und damit eine Unterbrechung der Zuführungsleitung an der Sollbruchstelle. Der Kondensator wird sicher vom Netz getrennt.

Hydra Kondensatoren sind zertifiziert vom VDE Prüf- und Zertifizierungsinstitut und erfüllen die Sicherheitsbestimmungen nach Flamm- und Platzsicherheit der EN 61048/49.

## Hydra Capacitors for Fluorescent and Gas Discharge Lamps MKP-Si-technology

### General

Hydra capacitors for fluorescent and gas discharge lamps are self-healing capacitors provided with overpressure disconnectors (Type B according to EN 61048) that are used for series and parallel compensation. Hydra capacitors for series and parallel compensation are available for the following rated voltages and temperature ranges:

- Capacitors for parallel compensation  
250 V; 50/60 Hz; - 40°C ... + 85°C / 100°C
- Capacitors for series compensation  
480 V; 50/60 Hz; - 25°C ... + 100°C  
500 V; 50/60 Hz; - 25°C ... + 85 °C

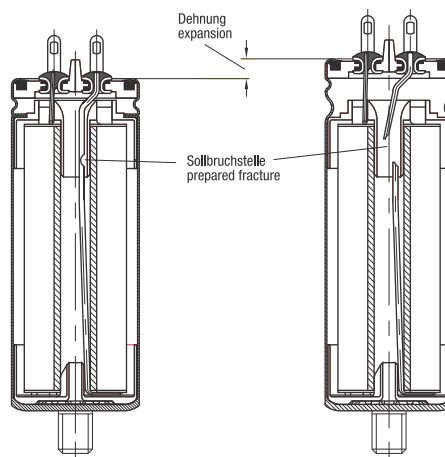
### Safety

Capacitors can fail under extreme operating conditions as well as after reaching the end of the lifetime. Hydra capacitors for series and parallel compensation are manufactured with integrated overpressure disconnector. In case of destruction, a gas generation and an increase in temperature inside of the capacitor effect an internal pressure rise. The capacitor will expand in the axial direction up to about 9 mm. Due to the expansion, the thinner section of the fuse will break and the capacitor will be disconnected safely from the mains.

Hydra capacitors are certified by the VDE Testing and Certification Institute and fulfill the safety regulations of EN 61048/49 regarding flame and burst proof capacitors.

Überdruckabschalter

Overpressure disconnector



### Aufstellung

Hydra Kondensatoren für Reihen- und Parallelkompensation können senkrecht oder horizontal montiert werden.

Um ein einwandfreies Auslösen der Überdruck-Abreißsicherung durch die Längenausdehnung des Kondensatorgehäuses sicherzustellen, ist ein Mindestabstand von ca. 12 mm vom Anschluss zu benachbarten Komponenten zu beachten.

### Installation and operation

Hydra capacitors for series and parallel compensation can be mounted in a vertical or horizontal position.

In order to guarantee a perfect operation of the overpressure disconnecting fuse caused by the axial expansion of the capacitor a minimum clearance of about 12 mm between the terminal and neighbouring components has to be considered.

## Hydra-Kondensatoren für Leuchtstoff- und Entladungslampen MKP-Si-Technologie

### Betrieb

Hydra Kondensatoren für Reihen- und Parallelkompensation sind innerhalb der in den Auswahltabellen angegebenen Temperaturbereiche unter Beachtung der Eigenerwärmung der Kondensatoren zu betreiben.

### Entladung

Nach dem Abschalten von Lampen bzw. Lampenkreisen führen Kondensatoren noch eine gewisse Zeit lang Spannung. Gemäß EN 61048 sind Kondensatoren für Reihen- und Parallelkompensation mit Entladewiderständen zu versehen, welche die Kondensatoren nach dem Abschalten auf eine Spannung kleiner 50 V innerhalb 1 Minute entladen.

Die Entladung von Hydra Kondensatoren erfolgt durch in Federsteckklemmen eingebaute Entladewiderstände. Federsteckklemmen werden auf Kundenwunsch lose oder montiert geliefert.

### Lebensdauer

Hydra Kondensatoren sind für eine Lebensdauer von mindestens 30.000 h zertifiziert.

### Entsorgung

Hydra Kondensatoren enthalten kein PCB bzw. andere gefährliche gesundheitsgefährdende Stoffe.

Bei der Entsorgung der Kondensatoren sind die örtlichen Vorschriften für überwachungsbedürftige Industrieabfälle zu beachten!

## Hydra Capacitors for Fluorescent and Gas Discharge Lamps MKP-Si-technology

### Operation

Hydra capacitors for series and parallel compensation are to be operated within the temperature ranges as mentioned in the selection tables by taking into account of the self-heating of the capacitor.

### Discharge

Capacitors in lamps respectively lamp circuits are still energized for a certain time after switching off. Therefore, capacitors for series and parallel compensation are to be provided with discharge resistors according to EN 61048. The capacitors will be discharged over the discharge resistors within 1 min to a voltage less than 50 V.

Hydra capacitors are discharged by discharge resistors integrated in push-wire connectors. Push-wire connectors can be supplied either already assembled with the capacitors or as separate delivery on request.

### Life time

Hydra capacitors are certified for a minimum life time of 30.000 h.

### Disposal

Hydra capacitors do not contain any PCB as well as dangerous health risk material.

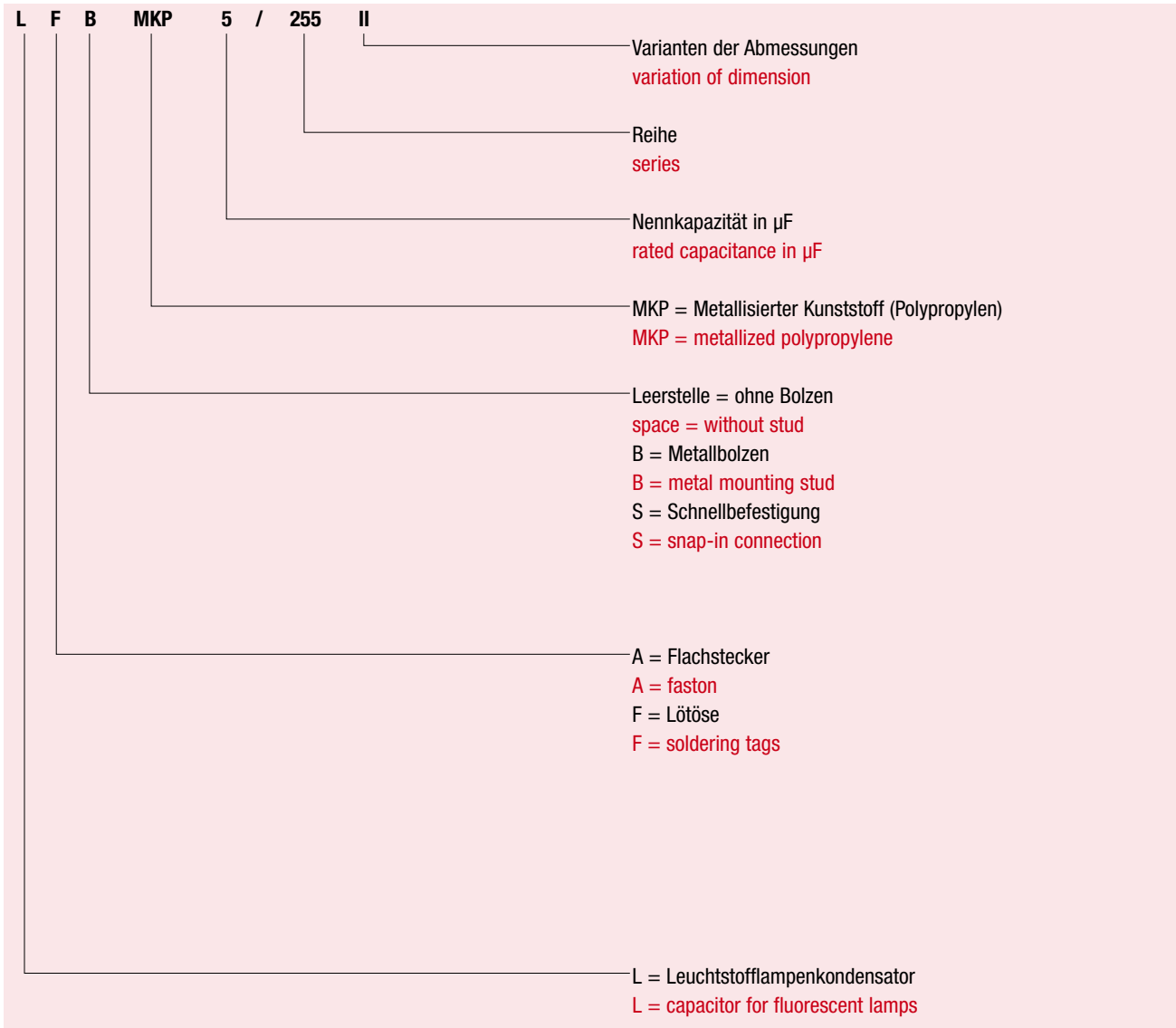
Capacitors have to be disposed in conformity with the local regulations for industrial wastes!

# Hydra-Kondensatoren für Leuchtstoff- und Entladungslampen MKP-Si-Technologie

Typenbezeichnung

# Hydra Capacitors for Fluorescent and Gas Discharge Lamps MKP-Si-technology

code system



## Hydra Parallel-Kondensatoren für Leuchtstoff- und Entladungslampen MKP-Si-Technologie Reihe 255

### Aufbau

- Metallisiertes Polypropylen
- Aluminiumgehäuse mit/ohne Metallbolzen
- umweltfreundliches Füllmittel (Pflanzenöl)

### Merkmale

- Sicherheit durch Überdruckabschalter
- Selbstheilung
- Impulsfestigkeit
- niedriger Verlustfaktor
- geprüfte Sicherheit durch 100%ige Stückprüfung

### Prüfzeichen

Hydra-Parallel-Kondensatoren in MKP-Si-Technologie für Leuchtstoff- und Entladungslampen entsprechen der EN 61048/49, Sicherheitsklasse B (Flamm- und Platzsicher mit Überdruckabschalter).

### Technische Spezifikation

#### Bemessungsspannung

250 V

#### Bemessungsfrequenz

50 Hz / 60 Hz

#### Kapazitätstoleranz

± 5 %

#### Max. zulässige Betriebsspannung

1,1 x  $U_N$

#### Max. zulässiger Betriebsstrom

1,3 x  $I_N$

#### Prüfspannung Anschluss / Anschluss

2,0 x  $U_N$ ; 50 Hz; 2 s

#### Prüfspannung Anschluss / Gehäuse

3,6 kV; 50 Hz; 2 s

#### Kriechstrecken

≥ 8 mm

#### Luftstrecke

≥ 6 mm

#### Befestigung

- M 8 x 10 für Gehäusedurchmesser 25 ... 45 mm
- M 12 x 12 für Gehäusedurchmesser 50 ... 60 mm

#### Max. Anzugsdrehmoment

- 5 Nm (M 8 x 10)
- 12 Nm (M 12 x 12)

#### Temperaturbereich

- 40°C ... + 100°C 2 ... 32 µF  
- 40°C ... + 85°C 35 ... 60 µF

#### Lebensdauer

30.000 h

#### Aufstellung

Innenraum

#### Einbaulage

beliebig

#### Schutzklasse

IP 00 - Lötösen  
IP 20 - Federsteckklemme

#### Norm

EN 61048/49

## Hydra Parallel-Capacitors for Fluorescent and Gas Discharge Lamps MKP-Si-technology series 255

### construction

- metallized polypropylene
- aluminium can with/without metal stud
- environmentally-friendly filling (vegetable oil)

### features

- safety by overpressure disconnecter
- self-healing
- impulse resistance
- low dissipation factor
- tested safety by 100% routine test

### mark of conformity

Hydra-Shunt capacitors in MKP-Si-Technology for fluorescent and gas discharge lamps comply with EN 61048/49 according to safety class B (flame- and burst proof with overpressure disconnecter).

### technical specification

#### rated voltage

250 V AC

#### rated frequency

50 Hz / 60 Hz

#### capacitance tolerance

± 5 %

#### max. allowable operating voltage

1,1 x  $U_N$

#### max. allowable operating current

1,3 x  $I_N$

#### test voltage terminal / terminal

2,0 x  $U_N$ ; 50 Hz; 2 s

#### test voltage terminal / case

3,6 kV; 50 Hz; 2 s

#### creepage distance

≥ 8 mm

#### clearance

≥ 6 mm

#### mounting

- M 8 x 10 for can diameter 25 ... 45 mm
- M 12 x 12 for can diameter 50 ... 60 mm

#### max. torque

- 5 Nm (M 8 x 10)
- 12 Nm (M 12 x 12)

#### temperature range

- 40°C ... + 100°C 2 ... 32 µF  
- 40°C ... + 85°C 35 ... 60 µF

#### life time

30.000 h

#### installation

indoor

#### mounting position

optional

#### protection class

IP 00 - soldering tags  
IP 20 - push-wire connector

#### standard

EN 61048/49



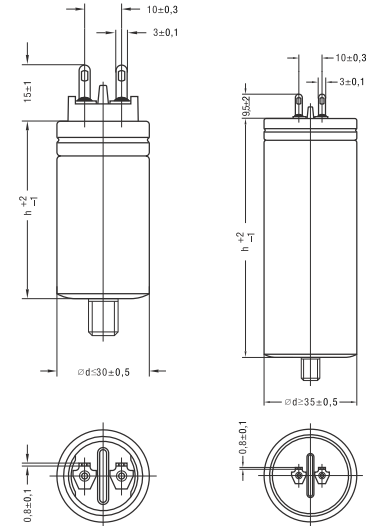
| C <sub>N</sub><br>(μF) | Abmessungen<br>Dimensions<br>(mm) |     | Verpack.<br>einheit<br>(Stck.) | Bestellbezeichnung<br>(mit Metallbolzen) | Bestellbezeichnung<br>(ohne Metallbolzen) |
|------------------------|-----------------------------------|-----|--------------------------------|--|---|
|                        | d                                 | h   | Packing<br>unit (pcs.)         | Order Code<br>(with metal stud)          | Order Code<br>(without metal stud)        |
| 2                      | 25                                | 48  | 154                            | LFB MKP 2 /255                           | LF MKP 2 /255                             |
| 3                      | 25                                | 48  | 154                            | LFB MKP 3 /255                           | LF MKP 3 /255                             |
| 4                      | 25                                | 48  | 154                            | LFB MKP 4 /255                           | LF MKP 4 /255                             |
| 4,5                    | 25                                | 48  | 154                            | LFB MKP 4,5 /255                         | LF MKP 4,5 /255                           |
| 5                      | 25                                | 48  | 154                            | LFB MKP 5 /255                           | LF MKP 5 /255                             |
| 6                      | 25                                | 58  | 154                            | LFB MKP 6 /255                           | LF MKP 6 /255                             |
| 7                      | 25                                | 58  | 154                            | LFB MKP 7 /255II                         | LF MKP 7 /255II                           |
| 8                      | 25                                | 68  | 154                            | LFB MKP 8 /255II                         | LF MKP 8 /255II                           |
| 9                      | 25                                | 68  | 154                            | LFB MKP 9 /255II                         | LF MKP 9 /255II                           |
| 10                     | 25                                | 78  | 154                            | LFB MKP 10 /255                          | LF MKP 10 /255                            |
| 12                     | 30                                | 58  | 108                            | LFB MKP 12 /255II                        | LF MKP 12 /255II                          |
| 13                     | 30                                | 58  | 108                            | LFB MKP 13 /255                          | LF MKP 13 /255                            |
| 13,5                   | 35                                | 68  | 80                             | LFB MKP 13,5 /255III                     | LF MKP 13,5 /255III                       |
| 14                     | 35                                | 68  | 80                             | LFB MKP 14 /255I                         | LF MKP 14 /255I                           |
| 15                     | 35                                | 68  | 80                             | LFB MKP 15 /255II                        | LF MKP 15 /255II                          |
| 16                     | 35                                | 68  | 80                             | LFB MKP 16 /255II                        | LF MKP 16 /255II                          |
| 18                     | 35                                | 78  | 80                             | LFB MKP 18 /255                          | LF MKP 18 /255                            |
| 20                     | 35                                | 78  | 80                             | LFB MKP 20 /255                          | LF MKP 20 /255                            |
| 25                     | 35                                | 98  | 88                             | LFB MKP 25 /255I                         | LF MKP 25 /255I                           |
| 30                     | 40                                | 98  | 63                             | LFB MKP 30 /255I                         | LF MKP 30 /255I                           |
| 32                     | 40                                | 98  | 63                             | LFB MKP 32 /255I                         | LF MKP 32 /255I                           |
| 35                     | 40                                | 98  | 63                             | LFB MKP 35 /255I                         | LF MKP 35 /255I                           |
| 40                     | 45                                | 103 | 48                             | LFB MKP 40 /255I                         | LF MKP 40 /255I                           |
| 45                     | 45                                | 103 | 48                             | LFB MKP 45 /255I                         | LF MKP 45 /255I                           |
| 50                     | 45                                | 103 | 48                             | LFB MKP 50 /255I                         | LF MKP 50 /255I                           |
| 60                     | 50                                | 103 | 35                             | LFB MKP 60 /255                          | LF MKP 60 /255                            |

Andere Kapazitäten und Abmessungen auf Anfrage

Other capacitances and dimensions on request

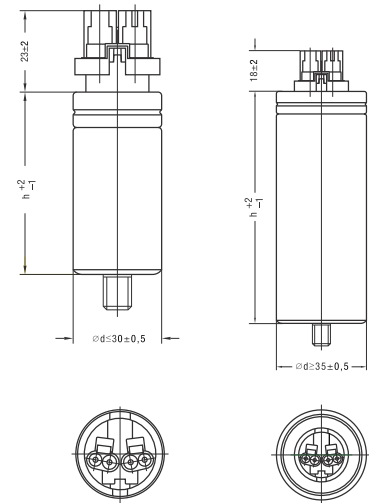
### LFB MKP

#### Lötösen / soldering tags



### LFB MKP

#### Federsteckklemme mit Entladewiderstand push-wire connector with discharge resistor



#### Zeichengenehmigung



EN 61048/49 Sicherheitsklasse B



UL 240 V, 10.000 AFC auf Anfrage  
File: E 129223

#### Hinweis

- Standardlieferungsumfang bei Typ LFB MKP:  
Mutter und Zahnscheibe lose mitgeliefert

#### approved marks



EN 61048/49 safety class B



UL 240 V AC, 10.000 AFC on request  
file: E 129223

#### note

- standard scope of delivery for type LFB MKP:  
nut and washer included

## Hydra Reihen-Kondensatoren für Leuchtstoff- und Entladungslampen MKP-Si-Technologie Reihe 480

### Aufbau

- Metallisiertes Polypropylen
- Aluminiumgehäuse mit/ohne Metallbolzen
- umweltfreundliches Füllmittel (Pflanzenöl)

### Merkmale

- Sicherheit durch Überdruckabschalter
- Selbstheilung
- Impulsfestigkeit
- niedriger Verlustfaktor
- geprüfte Sicherheit durch 100%ige Stückprüfung

### Prüfzeichen

Hydra Reihen-Kondensatoren in MKP-Si-Technologie für Leuchtstoff- und Entladungslampen entsprechen der EN 61048/49, Sicherheitsklasse B (Flamm- und Platzsicher mit Überdruckabschalter).

### Technische Spezifikation

#### Bemessungsspannung

480 - 500 V

#### Bemessungsfrequenz

50 Hz / 60 Hz

#### Kapazitätstoleranz

± 4 % (± 2 % auf Anfrage)

#### Max. zulässige Betriebsspannung

1,1 x  $U_n$

#### Max. zulässiger Betriebsstrom

1,3 x  $I_n$

#### Prüfspannung Anschluss / Anschluss

2,0 x  $U_n$ ; 50 Hz; 2 s

#### Prüfspannung Anschluss / Gehäuse

3,6 kV; 50 Hz; 2 s

#### Kriechstrecken

≥ 8 mm

#### Luftstrecke

≥ 6 mm

#### Befestigung

- M 8 x 10 für Gehäusedurchmesser 25 ... 40 mm

#### Max. Anzugsdrehmoment

- 5 Nm (M 8 x 10)

#### Temperaturbereich

- 25°C ... + 100°C bis 480 V

- 25°C ... + 85°C bis 500 V

#### Lebensdauer

30.000 h

#### Aufstellung

Innenraum

#### Einbaulage

beliebig

#### Schutzklasse

IP 00 - Lötösen

IP 20 - Federsteckklemme

#### Norm

EN 61048/49

## Hydra Series Capacitors for Fluorescent and Gas Discharge Lamps MKP-Si-technology series 480

### construction

- metallized polypropylene
- aluminium can with/without metal stud
- environmentally-friendly filling (vegetable oil)

### features

- safety by overpressure disconnecter
- self-healing
- impulse resistance
- low dissipation factor
- tested safety by 100% routine test

### mark of conformity

Hydra series capacitors in MKP-Si-Technology for fluorescent and gas discharge lamps comply with EN 61048/49 according to safety class B (flame- and burst proof with overpressure disconnecter).

### technical specification

#### rated voltage

480 - 500 V AC

#### rated frequency

50 Hz / 60 Hz

#### capacitance tolerance

± 4 % (± 2 % on request)

#### max. allowable operating voltage

1,1 x  $U_n$

#### max. allowable operating current

1,3 x  $I_n$

#### test voltage terminal / terminal

2,0 x  $U_n$ ; 50 Hz; 2 s

#### test voltage terminal / case

3,6 kV; 50 Hz; 2 s

#### creepage distance

≥ 8 mm

#### clearance

≥ 6 mm

#### mounting

- M 8 x 10 for can diameter 25 ... 40 mm

#### max. torque

- 5 Nm (M 8 x 10)

#### temperature range

- 25°C ... + 100°C up to 480 V

- 25°C ... + 85°C up to 500 V

#### life time

30.000 h

#### installation

indoor

#### mounting position

optional

#### protection class

IP 00 - soldering tags

IP 20 - push-wire connector

#### standard

EN 61048/49

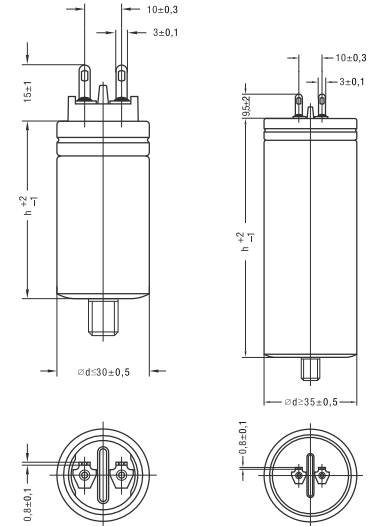
| C <sub>N</sub><br>(µF) | Abmessungen<br>Dimensions<br>(mm) |    | Verpack.<br>einheit<br>(Stck.) | Bestellbezeichnung<br>(mit Metallbolzen) | Bestellbezeichnung<br>(ohne Metallbolzen) |
|------------------------|-----------------------------------|----|--------------------------------|--|---|
|                        | d                                 | h  | Packing<br>unit (pcs.)         | Order Code<br>(with metal stud)          | Order Code<br>(without metal stud)        |
| 1,0                    | 25                                | 48 | 154                            | LFB MKP 1,0 /480                         | LF MKP 1,0 /480                           |
| 1,4                    | 25                                | 48 | 154                            | LFB MKP 1,4 /480                         | LF MKP 1,4 /480                           |
| 1,7                    | 25                                | 48 | 154                            | LFB MKP 1,7 /480                         | LF MKP 1,7 /480                           |
| 2,3                    | 25                                | 68 | 154                            | LFB MKP 2,3 /480                         | LF MKP 2,3 /480                           |
| 2,4                    | 25                                | 68 | 154                            | LFB MKP 2,4 /480                         | LF MKP 2,4 /480                           |
| 2,5                    | 25                                | 68 | 154                            | LFB MKP 2,5 /480                         | LF MKP 2,5 /480                           |
| 2,7                    | 25                                | 68 | 154                            | LFB MKP 2,7 /480                         | LF MKP 2,7 /480                           |
| 2,8                    | 25                                | 68 | 154                            | LFB MKP 2,8 /480                         | LF MKP 2,8 /480                           |
| 2,9                    | 25                                | 68 | 154                            | LFB MKP 2,9 /480                         | LF MKP 2,9 /480                           |
| 3,0                    | 25                                | 68 | 154                            | LFB MKP 3,0 /480                         | LF MKP 3,0 /480                           |
| 3,3                    | 25                                | 68 | 154                            | LFB MKP 3,3 /480                         | LF MKP 3,3 /480                           |
| 3,4                    | 25                                | 68 | 154                            | LFB MKP 3,4 /480                         | LF MKP 3,4 /480                           |
| 3,5                    | 25                                | 68 | 154                            | LFB MKP 3,5 /480                         | LF MKP 3,5 /480                           |
| 3,6                    | 25                                | 68 | 154                            | LFB MKP 3,6 /480                         | LF MKP 3,6 /480                           |
| 3,7                    | 25                                | 78 | 154                            | LFB MKP 3,7 /480                         | LF MKP 3,7 /480                           |
| 4,4                    | 25                                | 78 | 154                            | LFB MKP 4,4 /480                         | LF MKP 4,4 /480                           |
| 4,5                    | 30                                | 58 | 108                            | LFB MKP 4,5 /480I                        | LF MKP 4,5 /480I                          |
| 5,0                    | 30                                | 68 | 108                            | LFB MKP 5,0 /480                         | LF MKP 5,0 /480                           |
| 5,2                    | 30                                | 68 | 108                            | LFB MKP 5,2 /480                         | LF MKP 5,2 /480                           |
| 5,3                    | 30                                | 68 | 108                            | LFB MKP 5,3 /480                         | LF MKP 5,3 /480                           |
| 5,4                    | 30                                | 68 | 108                            | LFB MKP 5,4 /480                         | LF MKP 5,4 /480                           |
| 5,5                    | 30                                | 68 | 108                            | LFB MKP 5,5 /480                         | LF MKP 5,5 /480                           |
| 5,7                    | 30                                | 68 | 108                            | LFB MKP 5,7 /480                         | LF MKP 5,7 /480                           |
| 6,0                    | 30                                | 68 | 108                            | LFB MKP 6,0 /480                         | LF MKP 6,0 /480                           |
| 6,8                    | 30                                | 78 | 108                            | LFB MKP 6,8 /480                         | LF MKP 6,8 /480                           |
| 7,2                    | 30                                | 78 | 108                            | LFB MKP 7,2 /480                         | LF MKP 7,2 /480                           |
| 7,8                    | 30                                | 98 | 108                            | LFB MKP 7,8 /480                         | LF MKP 7,8 /480                           |
| 8,0                    | 30                                | 98 | 108                            | LFB MKP 8,0 /480                         | LF MKP 8,0 /480                           |
| 8,4                    | 30                                | 98 | 108                            | LFB MKP 8,4 /480                         | LF MKP 8,4 /480                           |
| 8,7                    | 30                                | 98 | 108                            | LFB MKP 8,7 /480                         | LF MKP 8,7 /480                           |

Andere Kapazitäten und Abmessungen auf Anfrage

Other capacitances and dimensions on request

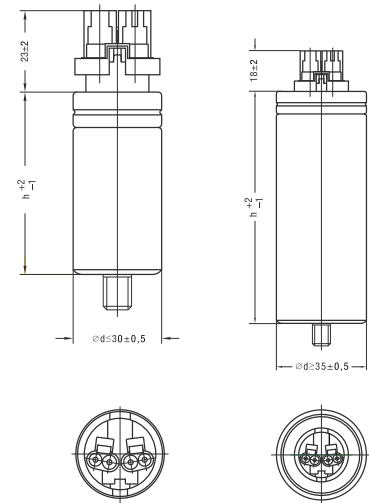
LFB MKP

Lötösen / soldering tags



LFB MKP

Federsteckklemme  
mit Entladewiderstand  
push-wire connector  
with discharge resistor



Zeichengenehmigung



EN 61048/49 Sicherheitsklasse B

approved marks



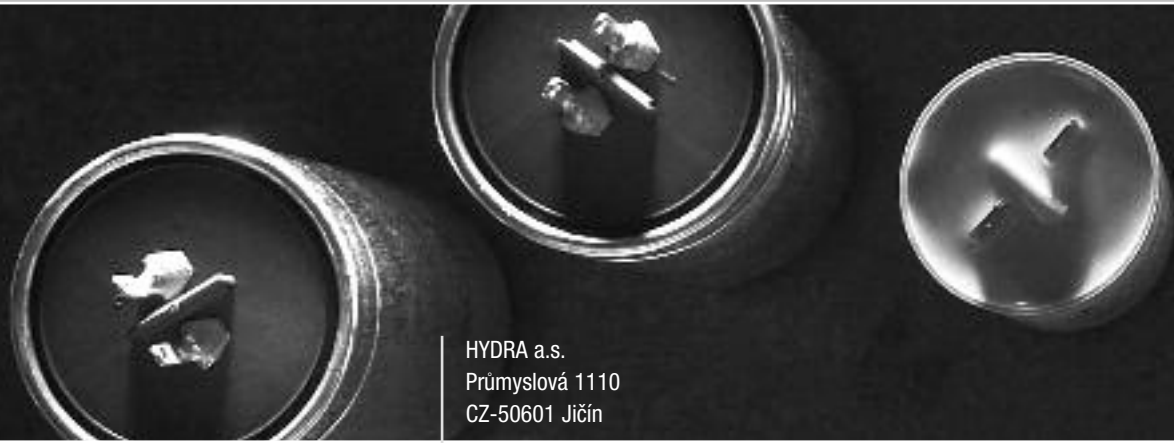
EN 61048/49 safety class B

Hinweis

- Standardlieferungsumfang bei Typ LFB MKP:  
Mutter und Zahnscheibe lose mitgeliefert

note

- standard scope of delivery for type LFB MKP:  
nut and washer included



HYDRA a.s.  
Průmyslová 1110  
CZ-50601 Jičín

Vertriebsbüro / sales office:  
Breitenbachstraße 23  
D-13509 Berlin  
Tel.: + 49 - 30 / 40 80 41 84  
Fax: + 49 - 30 / 40 80 41 89  
E-Mail: [office@hydra-components.cz](mailto:office@hydra-components.cz)

Vertretung / Commercial Agency