

E13.***
TYPE B
480V

For series compensation of fluorescent lamps
Für die Serienkompensation von Leuchtstofflampen



can Gehäuse Aluminium
filling material Füllmittel based on vegetable oil, non-PCB
auf Pflanzenölbasis, PCB-frei
Safety device Sicherung break action mechanism
Überdrucksicherung BAM

mounting position Einbautage optional beliebig
permitted torque of mounting stud
Zul. Drehmoment Bodenschraube ... 5 Nm

U_N 480V~ 50/60Hz
discharge Entladung < 50V in 60 sec.
 C_N tolerance Toleranz $\pm 4\%$ (optional $\pm 2\%$)

Test voltages Prüfspannungen

U_{BB} 2.15 U_N ac
 U_{BG} 3000V ac
test class Prüfklasse 40/100/21 (IEC 68)

temperature Temperatur ** -40°C ... +100°C

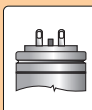
climatic category Klimaklasse F
condensation Betauung not permitted nicht zulässig

relative humidity Relative Luftfeuchte
annual means Jahresmittel 75%
max. value Höchstwert 30 d 95%
all other days an anderen Tagen 85%

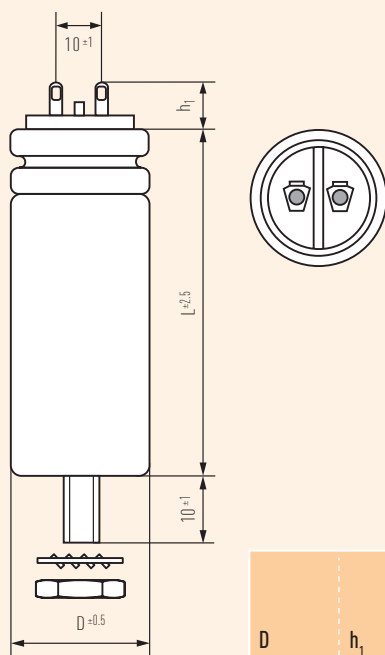
approval marks Prüfzeichen

IEC / DIN EN 61048 : 2006 (safety Sicherheit)
IEC / DIN EN 61049 (performance Leistungsanforderungen)
GOST (022 7063)

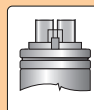
** capacitor surface Kondensatoroberfläche



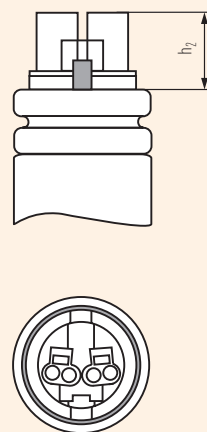
Solder lug, without discharge resistor
base mounting stud M8, nut & washer
Lötöse, ohne Entladewiderstand
Bodenschraube M8, Mutter & Fächerscheibe



D	h_1
25	14 ⁺³
30	13 ⁺³
≥35	9 ⁺³

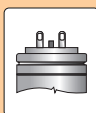
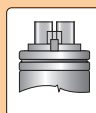


Push-wire terminal with integrated discharge resistor
base mounting stud M8, nut & washer
Steckklemme mit integriertem Entladewiderstand
Bodenschraube M8, Mutter & Fächerscheibe



D	h_2
25	22 ⁺²
30	20 ⁺²
≥35	16 ⁺²

E13.***
TYPE B
480V

C _N (μF)	D x L (mm)	order code Bestell-Nr.	 solder lug Lötöse			 push wire terminal Steckklemme		
			design code Bauform	pcs./box Stck./box	Box	design code Bauform	pcs./box Stck./box	Box
2.4	25 × 58	E13.B58-5924	04 220001	98	FB4	04 223001	98	FB4
2.5	25 × 58	E13.B58-5925	04 220001	98	FB4	04 223001	98	FB4
2.7	25 × 58	E13.B58-5927	04 220001	98	FB4	04 223001	98	FB4
2.9	25 × 58	E13.B58-5929	04 220001	98	FB4	04 223001	98	FB4
3	25 × 68	E13.B68-5003	04 220001	98	FB4	04 223001	98	FB4
3.2	25 × 68	E13.B68-5932	04 220001	98	FB4	04 223001	98	FB4
3.4	25 × 68	E13.B68-5934	04 220001	98	FB4	04 223001	98	FB4
3.6	25 × 68	E13.B68-5936	04 220001	98	FB4	04 223001	98	FB4
4.3	25 × 78	E13.B78-5943	04 220001	98	FB3	04 223001	98	FB3
4.4	25 × 78	E13.B78-5944	04 220001	98	FB3	04 223001	98	FB3
5	25 × 81	E13.B81-5005	04 220001	98	FB3	04 223001	98	FB3
5.2	25 × 81	E13.B81-5952	04 220001	98	FB3	04 223001	98	FB3
5.3	25 × 81	E13.B81-5953	04 220001	98	FB3	04 223001	98	FB3
5.7	30 × 68	E13.C68-5957	04 220001	72	FB4	04 223001	72	FB4
6.8	30 × 81	E13.C81-5968	04 220001	72	FB3	04 223001	72	FB3
7.6	30 × 81	E13.C81-5976	04 220001	72	FB3	04 223001	72	FB3
9.5	35 × 68	E13.D68-5995	04 220001	50	FB4	04 223001	50	FB4
9.6	35 × 78	E13.D78-5996	04 220001	50	FB3	04 223001	50	FB3

Mind Safety, Mounting and Operating Instructions on pgs 15ff!
 Beachten Sie die Hinweise zu Sicherheit, Einbau und Betrieb auf den Seiten 15ff!

Other values and dimensions available on request. Andere Werte und Abmessungen auf Anfrage erhältlich.



PACKING DETAILS
VERPACKUNG

box type Karton Typ	dimensions Abmessung L × B × H (mm)	boxes/pallet Kartons/Palette
FB0	383 × 203 × 193	80
FB1	383 × 203 × 173	90
FB2	383 × 203 × 148	90
FB3	383 × 203 × 133	100
FB4	383 × 203 × 113	120
FB5	380 × 380 × 265	30
FB6	383 × 203 × 93	130
FB7	383 × 203 × 208	80

