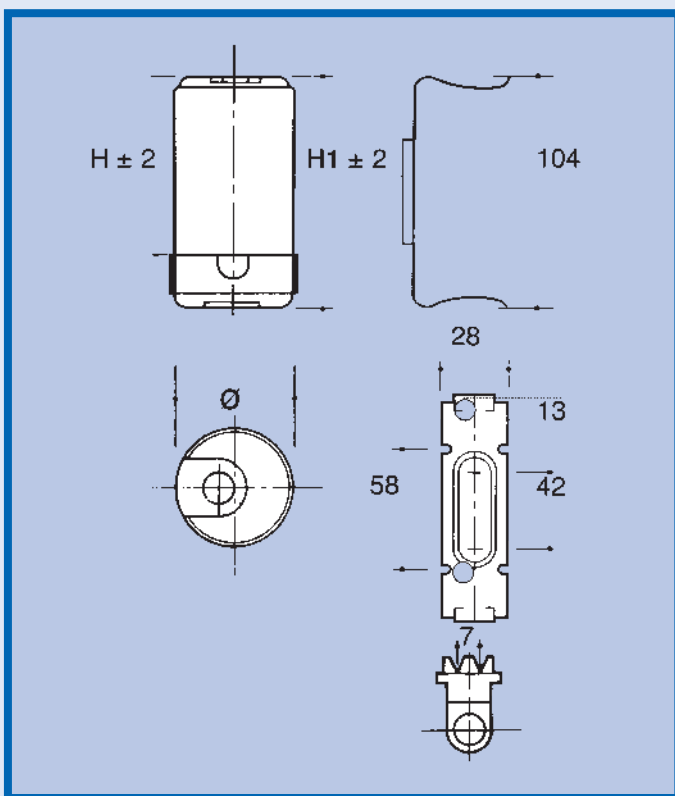


# EL 250V - EL 320V series



EL 250V µF min-max	EL 320V µF min-max	Case: Pla-PB		
		Ø (mm)	H (mm)	H1 (mm)
25 ñ 31.5	25 ñ 31.5	46	86	98
31.5 ñ 40	31.5 ñ 40	46	86	98
40 ñ 50	40 ñ 50	46	86	98
50 ñ 63	50 ñ 63	46	86	98
63 ñ 80	63 ñ 80	46	86	98
80 ñ 100	80 ñ 100	46	86	98
100 ñ 125	100 ñ 125	46	86	98
125 ñ 160	125 ñ 160	46	86	98
160 ñ 200	160 ñ 200	46	86	98
200 ñ 250	200 ñ 250	46	86	98
250 ñ 315	250 ñ 315	46	86	98
315 ñ 400		46	86	98



Rated Voltage:	EL 250V - 250Vac EL 320V - 320Vac
Rated Frequency:	50-60Hz
Working Temperature:	-25°C/+75°C
Operating Class:	1,67%
Loss Factor:	≤ 0.10
Test Voltage between terminals:	1.4Vn x 1 sec
Test Voltage between terminals and case:	1.5kV x 5 sec
Endurance Test:	500h
Reference Standard:	EN60252 - VDE560-8
Executions:	
Case:	Pla-PB
Terminals:	FD
No-C:	Capacitors can be provided without protective cap
No-FB:	Capacitors can be provided without fixing bracket

For models not mentioned on this catalogue, please refer directly to COMAR  
 Für Modelle, die nicht im Katalog aufgeführt sind, bitte direkt an COMAR wenden  
 Pour modèles qui ne sont pas présents en ce catalogue, demander directement à COMAR  
 Para modelos no incluido en este catálogo, pedir directamente a COMAR

#### Rated Voltage:

Nennspannung  
Tension nominale  
Tensión nominal

#### Rated Frequency:

Nennfrequenz  
Fréquence nominale  
Frecuencia nominal

#### Capacitance Tolerance:

Kapazitätstoleranz  
Tolérance sur la capacité  
Tolerancia sobre la capacidad

#### Working Temperature:

Temperaturbereich  
Température d'utilisation  
Temperatura de trabajo

#### Operating Class:

Anwendungsklasse  
Classe de fonctionnement  
Rango de funcionamiento

#### Climatic Category:

Klimaklasse  
Catégorie climatique  
Categoría climática

#### Protection Degree:

Schutzart  
Degré de protection  
Grado de protección

#### Loss Factor:

Verlustfaktor  
Facteur de perte  
Factor de pérdida

#### Test Voltage between terminals:

Prüfspannung Anschluß / Anschluß  
Tension d'essai entre les terminaux  
Tensión de prueba entre los terminales

#### Test Voltage between terminals and case:

Prüfspannung Anschluß / Gehäuse  
Tension d'essai entre les terminaux et le boîtier  
Tensión de prueba entre los terminales y la carcasa

#### Endurance Test:

Dauertest  
Essai de durée  
Test de duración

#### Reference Standard:

Referenznormen  
Normes de référence  
Normas de referencia

#### Approvals:

Prüfzeichen  
Homologation  
Homologación

#### Executions:

Bauformen  
Exécutions  
Ejecuciones

#### Case:

Gehäuse  
Boîtier  
Bote

Terminals:  
Anschlüssen  
Terminaux  
Terminales

#### Alu-PB

Plane base self-extinguishing aluminium case  
Aluminiumbecher mit flachem Boden  
Boîtier aluminium auto-extinguible sans fixation  
Bote de aluminio autoextinguible sin fijación

#### Alu-C8/Alu-C12

Bottom M8/M12 stud self-extinguishing aluminium case  
Aluminiumbecher mit Bodenbolzen M8/M12  
Boîtier aluminium auto-extinguible avec vis métallique de M8/M12  
Bote de aluminio autoextinguible con tornillo metálico de M8/M12

#### Pla-PB

Plane base self-extinguishing (V2) plastic case  
Selbstverlöschender Kunststoffbecher (V2) mit flachem Boden  
Boîtier plastique auto-extinguible (V2) sans fixation  
Bote de plástico autoextinguible (V2) sin fijación

**F2.86:** Single tag 2.86mm x 0.5mm  
Einzelflachstecker 2.86mm x 0.5mm  
Cosse simple 2.86mm x 0.5mm  
Faston simple 2.86mm x 0.5mm

**FD:** Double tag 6.3mm x 0.8mm  
Doppelflachstecker 6.3mm x 0.8mm  
Cosse double 6.3mm x 0.8mm  
Faston double 6.3mm x 0.8mm

**FS:** Single tag 6.3mm x 0.8mm  
Einzelflachstecker 6.3mm x 0.8mm  
Cosse simple 6.3mm x 0.8mm  
Faston simple 6.3mm x 0.8mm

#### AS

Safety device  
Sicherheitseinrichtung  
Dispositif anti-éclatement  
Sistema antiexplosivo

**C:** Protective cap with cable output hole  
Schutzkappe mit seitlicher Kabelausführung  
Capuchon de protection avec trou sortie câbles  
Tapa de protección con orificio salida cable

**FB:** Fixing bracket  
Befestigungsbügel  
Etrier de fixation  
Escuadra de fijación

**G** "H=65mm - Ø=25, 30, 35, 40, 45, 50, 55, 60 mm"  
Plastic protective cap with cable output hole  
Kunststoffschutzkappe mit seitlicher Kabelausführung  
Capuchon plastique de protection avec trou sortie câbles  
Tapa plástica de protección con orificio salida cable

**RS** "1MΩ x ≤20µF - 470kΩ x >20µF"  
Discharge resistor  
Entladewiderstand  
Résistance de décharge  
Resistencia de descarga