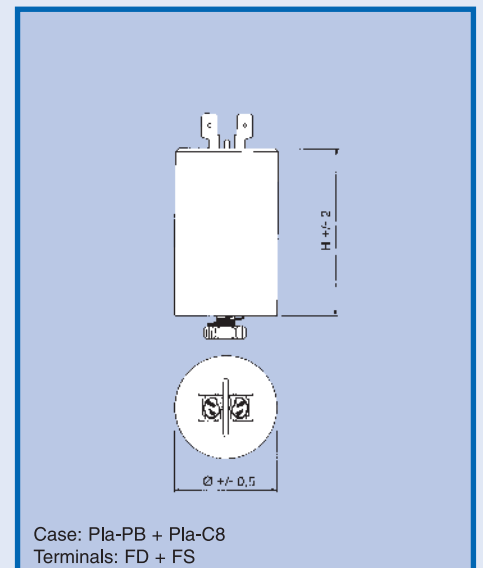
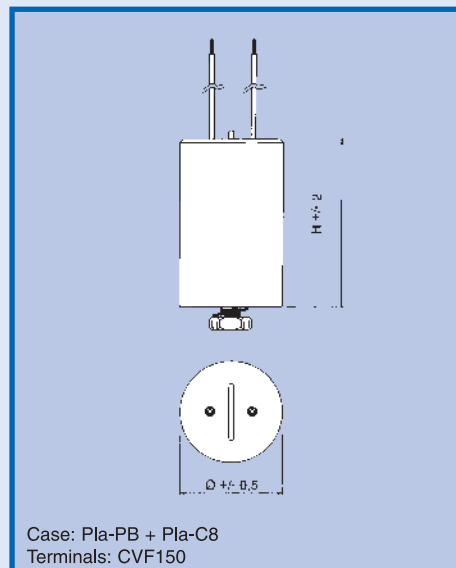
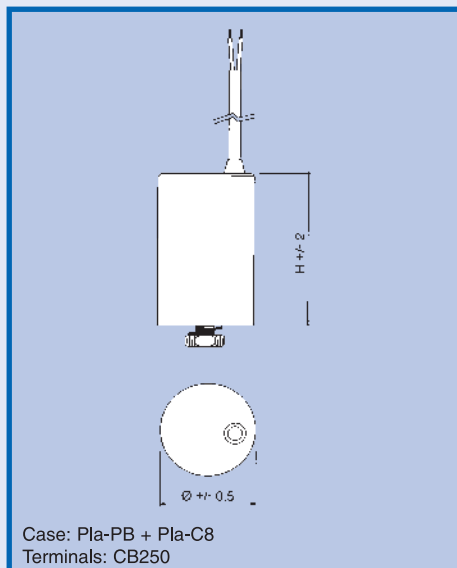


MK 450V series



MODEL	μF	Ø x H (mm)	
		Case: Pla-PB	Pla-C8
MK 450-1	1	30	57
MK 450-1.25	1.25	30	57
MK 450-1.5	1.5	30	57
MK 450-2	2	30	57
MK 450-2.5	2.5	30	57
MK 450-3	3	30	57
MK 450-3.15	3.15	30	57
MK 450-3.5	3.5	30	57
MK 450-4	4	30	57
MK 450-4.5	4.5	30	57
MK 450-5	5	30	57
MK 450-5.5	5.5	30	70
MK 450-6	6	30	70
MK 450-6.3	6.3	30	70
MK 450-7	7	30	70
MK 450-8	8	30	70
MK 450-9	9	35	70
MK 450-10	10	35	70
MK 450-11	11	40	70
MK 450-12	12	40	70
MK 450-12.5	12.5	40	70
MK 450-13	13	40	70
MK 450-14	14	40	70
MK 450-15	15	40	70
MK 450-16	16	40	70
MK 450-18	18	40	94
MK 450-20	20	40	94
MK 450-22	22	40	94
MK 450-25	25	45	94
MK 450-30	30	45	94
MK 450-31.5	31.5	45	94
MK 450-35	35	50	94
MK 450-40	40	50	94
MK 450-45	45	50	120
MK 450-50	50	50	120
MK 450-55	55	55	120
MK 450-60	60	55	120
MK 450-70	70	60	120
MK 450-75	75	60	120
MK 450-80	80	60	120

Rated Voltage: 450Vac
Rated Frequency: 50-60Hz
Capacitance Tolerance: ±5%
Working Temperature: -25°C/+85°C
Operating Class: 450V - B 10000h (HPFNT)
Climatic Category: 25/85/21
Protection Degree: IP00 (IP54 option)
Loss Factor: ≤ 5 x 10⁻⁴ (V=Vn T=+20°C)
Test Voltage between terminals: 2Vn x 2 sec
Test Voltage between terminals and case: 2kV x 2 sec
Reference Standard: EN60252 - VDE560-8 - CEI33-3
Approvals:
 - EN60252-1 (1 ÷ 45μF)
 - CEI33-3 (1,5 ÷ 30μF)
 - IEC 252 (1 ÷ 45μF)
Executions:
Case: Pla-PB
Pla-C8
Terminals: CB250
CVF150
FD
FS
G: Capacitors can be equipped with plastic protective cap (option)
RS: Capacitors can be equipped with discharge resistor (option)



CB250 "2x0.8mm² x ≤ 40μF - 2x1.5mm² x >40μF"
 Bipolar cable length 250mm (other length or request)
 Zweidriges Kabel 250mm (Verschiedene Kabellänge auf anfrage)
 Câble bipolaire longueur 250mm (autre longueur sur demande)
 Cable manguera longitud 250mm (otra longitud bajo demanda)

CVF150
 "0.8mm² x ≤ 35μF - 1.0mm² x ≤ 45μF - 1.50mm² x >45μF"
 Two flexible leads length 150mm (other length or request)
 Zwei flexible Litzen PVC isoliert 150mm
 (Verschiedene Kabellänge auf anfrage)
 Fils PVC souples longueur 150mm (autre longueur sur demande)
 Hilos PVC flexibles longitud 150mm (otra longitud bajo demanda)

FD
 Double tag 6.3mm x 0.8mm
 Doppelfachstecker 6.3mm x 0.8mm
 Cosse double 6.3mm x 0.8mm
 Faston doble 6.3mm x 0.8mm

FS
 Single tag 6.3mm x 0.8mm
 Einzelfachstecker 6.3mm x 0.8mm
 Cosse simple 6.3mm x 0.8mm
 Faston simple 6.3mm x 0.8mm

G "H=65mm - Ø=25, 30, 35, 40, 45, 50, 55, 60 mm"
 Plastic protective cap with cable output hole
 Kunststoffschutzkappe mit seitlicher Kabelausführung
 Capuchon plastique de protection avec trou sortie câbles
 Tapa plástica de protección con orificio salida cable

RS "1MΩ x ≤ 20μF - 470kΩ x >20μF"
 Discharge resistor
 Entladungswiderstand
 Résistance de décharge
 Resistencia de descarga

For models not mentioned on this catalogue, please refer directly to COMAR
Für Modelle, die nicht im Katalog aufgeführt sind, bitte direkt an COMAR wenden
Pour modèles qui ne sont pas présents en ce catalogue, demander directement à COMAR
Para modelos no incluido en este catálogo, pedir directamente a COMAR